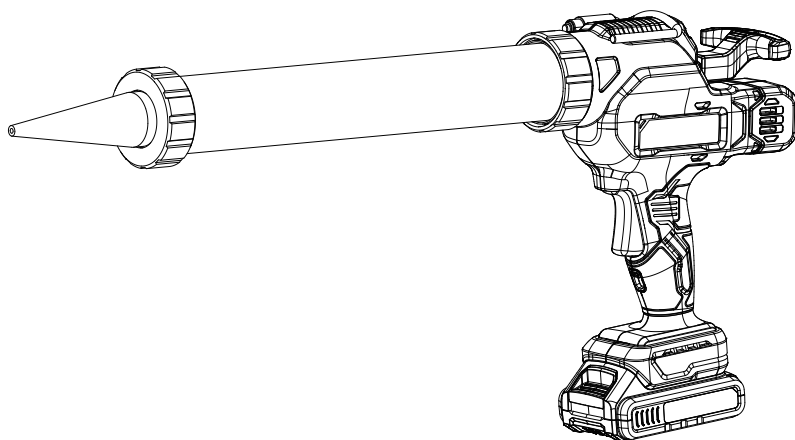


MAX XT



MDCG20V2

РУКОВОДСТВО ПО ЭКСПЛУАТАЦИИ

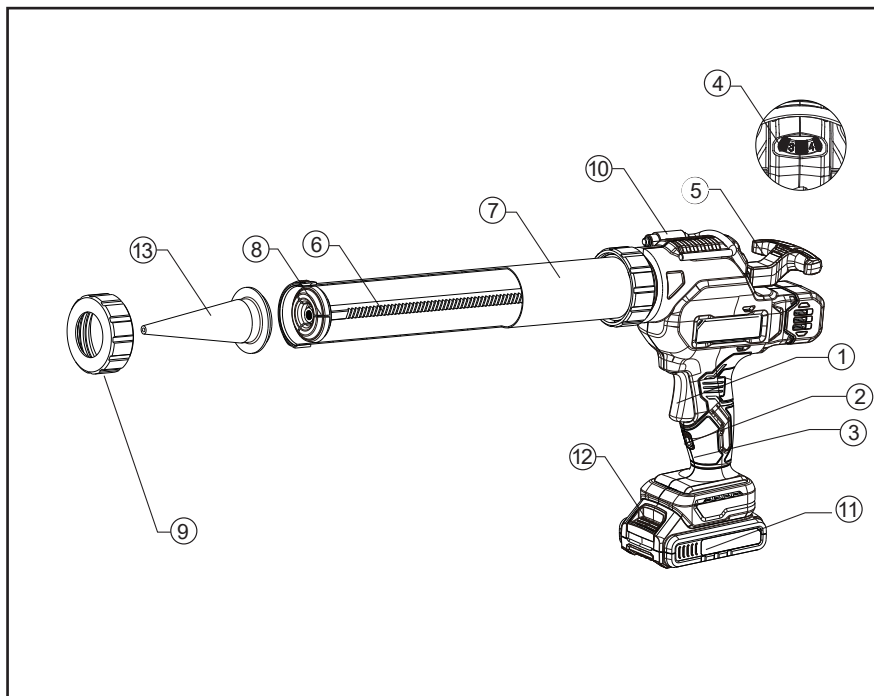


RU

АККУМУЛЯТОРНЫЙ КОНОПАТОЧНЫЙ
ПИСТОЛЕТ

P2-P14

WWW.SPECOKRASKA.RU



- 1 Переключатель кнопки включения/выключения
- 2 Кнопка блокировки и разблокировки
- 3 Основная рукоятка
- 4 Диск регулировки скорости
- 5 Рукоятка плунжерного штока
- 6 Шток плунжера
- 7 Держатель насадки
- 8 Поршень
- 9 Крышка держателя
- 10 Крючок для подвешивания
- 11 Аккумуляторный блок
- 12 Кнопка отсоединения аккумулятора
- 13 Насадка

ТЕХНИЧЕСКИЕ ХАРАКТЕРИСТИКИ

Номер модели	MDCG20V2
Батарея	20В / 2.0Ач
Номинальное напряжение	20В
Скорость перемещения поршня	0.8-8 мм/с
Сила давления на поршень	2500N
Загрузочная емкость	600 мл
Вес нетто	1.74 кг

ОПРЕДЕЛЕНИЯ: СИМВОЛЫ И СЛОВА, ПРЕДУПРЕЖДАЮЩИЕ О СОБЛЮДЕНИИ ПРАВИЛ БЕЗОПАСНОСТИ

В данном руководстве по эксплуатации используются следующие символы и слова, предупреждающие об опасных ситуациях и риске получения травм или повреждения имущества.



ОПАСНО: указывает на неизбежно опасную ситуацию, которая, если ее не предотвратить, приведет к смерти или серьезным травмам



ПРЕДУПРЕЖДЕНИЕ: указывает на потенциально опасную ситуацию, которая, если ее не избежать, может привести к смерти или серьезным травмам



ВНИМАНИЕ: Указывает на потенциально опасную ситуацию, которая, если ее не предотвратить, может привести к травмам легкой или средней тяжести.



(Используется без слова) Указывает на сообщение, связанное с безопасностью.



УКАЗАНИЕ: Обозначает действия, не связанные с травмированием людей, которые, если их не избежать, могут привести к повреждению имущества.



ПРЕДУПРЕЖДЕНИЕ: Прочтите все предупреждения по технике безопасности и все инструкции. Несоблюдение предупреждений и инструкций может привести к поражению электрическим током, пожару и/или серьезным травмам.



ПРЕДУПРЕЖДЕНИЕ: Чтобы снизить риск получения травмы, прочтите инструкцию по эксплуатации.

ОБЩИЕ ПРЕДУПРЕЖДЕНИЯ ПО ТЕХНИКЕ БЕЗОПАСНОСТИ ПРИ РАБОТЕ С ЭЛЕКТРОИНСТРУМЕНТОМ



ВНИМАНИЕ! Прочтите все предупреждения по технике безопасности и все инструкции. Несоблюдение предупреждений и инструкций может привести к поражению электрическим током, пожару и/или серьезным травмам

4 СОХРАНИТЕ ВСЕ ПРЕДУПРЕЖДЕНИЯ И ИНСТРУКЦИИ ДЛЯ ДАЛЬНЕЙШЕГО ИСПОЛЬЗОВАНИЯ

Термин «электроинструмент» в предупреждениях относится к электроинструменту с сетевым (шнуровым) или аккумуляторным (беспроводным) питанием.

1) БЕЗОПАСНОСТЬ РАБОЧЕЙ ЗОНЫ

- Содержите рабочую зону в чистоте и хорошо освещенной. Захламленные или темные места могут привести к несчастным случаям.
- Не работайте с электроинструментами во взрывоопасной атмосфере, например, в присутствии легковоспламеняющихся жидкостей, газов или пыли. Электроинструменты создают искры, которые могут воспламенить пыль или дым.
- Не допускайте детей и окружающих к работе с электроинструментом. Отвлечение внимания может привести к потере контроля.

2) ЭЛЕКТРОБЕЗОПАСНОСТЬ

- Вилки электроинструментов должны соответствовать розетке. Никогда не изменяйте вилку каким-либо образом. Не используйте вилки-переходники с заземленными (зануленными) электроинструментами. Немодифицированные вилки и подходящие розетки уменьшают риск поражения электрическим током.
- Избегайте контакта тела с заземленными предметами, такими как трубы, радиаторы, плиты и холодильники.
- Не подвергайте электроинструменты воздействию дождя или влаги. Попадание воды в электроинструмент повышает риск поражения электрическим током.

d) Не используйте шнур не по назначению. Никогда не используйте шнур для переноски, подтягивания или отсоединения электроинструмента. Держите шнур вдали от тепла, масла, острых кромок и движущихся частей. Поврежденные или перелупанные шнуры повышают риск поражения электрическим током.

e) При работе с электроинструментом на открытом воздухе используйте удлинитель, подходящий для использования вне помещений. Использование подходящего шнура, снижает риск поражения электрическим током.

f) Если работа с электроинструментом во влажном помещении неизбежна, используйте источник питания, защищенный прерывателем цепи замыкания на землю (GFCI). Использование GFCI снижает риск поражения электрическим током.

3 ЛИЧНАЯ БЕЗОПАСНОСТЬ

- Будьте внимательны, следите за тем, что вы делаете. При работе с электроинструментом руководствуйтесь здравым смыслом. Не используйте электроинструмент, когда вы устали или находитесь под воздействием наркотиков, алкоголя или лекарств. Невнимательность при работе с электроинструментом может привести к серьезным травмам.
- Используйте средства индивидуальной защиты. Всегда надевайте средства защиты глаз. Такие средства защиты, как противопылевая маска, нескользящая обувь, каска или средства защиты органов слуха, используемые в соответствующих условиях, помогут снизить травматизм.
- Предотвращайте непреднамеренный запуск. Перед подключением к источнику питания и/или аккумуляторному блоку, взятием в руки или переноской инструмента убедитесь, что переключатель находится в выключенном положении. Переноска электроинструментов с пальцами на выключателе или включение электроинструментов с включенным выключателем могут привести к несчастным случаям.
- Перед включением электроинструмента снимите регулировочный ключ или гаечный ключ. Гаечный ключ или ключ, оставленный на вращающейся части электроинструмента, может привести к травмам.

е) Не выпячивайте руки. Всегда держите правильную осанку и равновесие. Это позволит лучше контролировать электроинструмент в неожиданных ситуациях.

ф) Одевайтесь правильно. Не носите свободную одежду и украшения. Держите волосы, одежду и перчатки подальше от движущихся частей. Свободная одежда, украшения или длинные волосы могут зацепиться за движущиеся части.

г) Если предусмотрены устройства для подключения пылеудаления и сбора пыли, убедитесь, что они подключены и правильно используются. Использование пылеуловителя может уменьшить опасность, связанную с пылью.

4) ИСПОЛЬЗОВАНИЕ И УХОД ЗА ЭЛЕКТРОИНСТРУМЕНТАМИ

а) Не прилагайте усилий к электроинструменту. Используйте правильный электроинструмент для работы. Правильный электроинструмент выполнит работу лучше и безопаснее, с той скоростью, для которой он был разработан.

б) Не используйте электроинструмент, если выключатель не включает и не выключает его. Любой электроинструмент, которым нельзя управлять с помощью выключателя, опасен и подлежит ремонту.

с) Отсоединяйте вилку от источника питания и/или аккумуляторный блок от электроинструмента перед выполнением любых регулировок, заменой аксессуаров, или хранения электроинструмента. Такие превентивные меры безопасности снижают риск случайного запуска электроинструмента.

д) Храните неработающие электроинструменты в недоступном для детей месте и не допускайте к работе с электроинструментом лиц, не знакомых с электроинструментом и данным руководством. Электроинструменты опасны в руках необученных пользователей.

е) Обслуживайте электроинструменты. Проверяйте, нет ли смещения или заедания движущихся частей, поломки деталей. Если инструмент поврежден, отремонтируйте его перед использованием. Многие несчастные случаи происходят из-за плохого обслуживания электроинструментов.

ф) Держите режущие инструменты острыми и чистыми. Правильно обслуживаемые режущие инструменты с острыми режущими кромками менее склонны к заклиниванию и легче управляются.

г) Используйте электроинструмент, аксессуары, насадки и т.д. в соответствии с данной инструкцией, с учетом условий работы и выполняемых работ, которую необходимо выполнить.

Использование электроинструмента не по назначению может привести к возникновению опасной ситуации.

5) ИСПОЛЬЗОВАНИЕ И УХОД ЗА АККУМУЛЯТОРНЫМИ ИНСТРУМЕНТАМИ

а) Заряжайте только с помощью зарядного устройства, указанного производителем. Зарядное устройство, подходящее для одного типа аккумуляторного блока, может создать опасность возгорания при использовании с другим аккумуляторным блоком.

б) Используйте электроинструменты только со специально предназначенными для них аккумуляторными блоками. Использование любых других аккумуляторных блоков может привести к травмам и возгоранию.

с) Когда аккумуляторный блок не используется, держите его подальше от других металлических предметов, таких как скрепки, монеты, ключи, гвозди, шурупы или другие мелкие металлические предметы, которые могут соединить одну клемму с другой. Замыкание клемм аккумулятора может привести к ожогам или возгоранию.

д) При неблагоприятных условиях из аккумулятора может вытекать жидкость; избегайте контакта. При случайном контакте промойте водой. При попадании жидкости в глаза необходимо дополнительно обратиться за медицинской помощью. Жидкость выбрасываемая из аккумулятора, может вызвать раздражение или ожоги.

6) СЕРВИС

а) Поручите обслуживание вашего электроинструмента квалифицированному специалисту, использующему только оригинальные запасные части. Это позволит обеспечить безопасность электроинструмента.

ДОПОЛНИТЕЛЬНЫЕ ПРАВИЛА БЕЗОПАСНОСТИ

- Держите электроинструмент за изолированные поверхности рукоятки при выполнении операций, при которых возможен контакт со скрытой проводкой. При контакте с «живым» проводом открытые металлические части электроинструмента могут оказаться под напряжением, что может привести к поражению оператора электрическим током.

- Вентиляционные отверстия часто закрывают движущиеся части, поэтому их не стоит трогать. Свободная одежда, украшения или длинные волосы могут попасть в движущиеся части.

ПРЕДУПРЕЖДЕНИЕ: ВСЕГДА используйте защитные очки. Обычные очки НЕ являются защитными очками. Также используйте лицевую или пылезащитную маску.

ВСЕГДА ПОЛЬЗУЙТЕСЬ ТОЛЬКО СЕРТИФИЦИРОВАННЫМИ СРЕДСТВАМИ ЗАЩИТЫ:

- Защита глаз ANSI Z87.1 (CAN/CSA Z94.3),

- Защита слуха ANSI S12.6 (S3.19),

- Средства защиты органов дыхания NIOSH/OSHA/MSHA.

ПРЕДУПРЕЖДЕНИЕ: Некоторые виды пыли, образующиеся при шлифовке, пилении, шлифовании, сверлении и других строительных работах, содержат химические вещества, которые, как известно штату Калифорния, могут вызывать рак, врожденные дефекты или другие нарушения репродуктивной функции. Примерами таких химических веществ являются:

- Свинец, содержащийся в красках на основе свинца,

- кристаллический кремний из кирпича, цемента и других кладочных изделий, а также

- мышьяк и хром из химически обработанных пиломатериалов.

Ваш риск подвергнуться воздействию этих веществ варьируется в зависимости от того, как часто вы выполняете подобную работу. Чтобы уменьшить воздействие этих химикатов, работайте в хорошо проветриваемом помещении и используйте утвержденными средствами защиты, такими как противоопылевые маски, которые специально разработаны для отсеивания микроскопических частиц.

- Избегайте длительного контакта с пылью от шлифовки, пиления, шлифовки, сверления и других строительных работ. Носите защитную одежду и мойте открытые поверхности с мылом и водой. Не допускайте попадания пыли в рот, глаза или на кожу это может способствовать впитыванию вредных химических веществ.

ПРЕДУПРЕЖДЕНИЕ: При работе с этим инструментом может образовываться и/или рассеиваться пыль, которая может вызвать серьезные и необратимые респираторные или другие травмы. Всегда используйте средства защиты органов дыхания, одобренные NIOSH/OSHA, соответствующие степени воздействия пыли. Направляйте частицы в сторону от лица и тела.

ПРЕДУПРЕЖДЕНИЕ: Во время работы всегда надевайте надлежащие средства индивидуальной защиты слуха, соответствующие стандарту ANSI S12.6 (S3.19). При определенных условиях и при длительном использовании шум от данного изделия может привести к потере слуха.

⚠ ВНИМАНИЕ: Если инструмент не используется, положите его на бок на устойчивую поверхность, где он не будет представлять опасности для спотыкания или падения. Некоторые инструменты с большими аккумуляторными блоками будут стоять вертикально, но могут быть легко опрокинуты.

ВАЖНЫЕ УКАЗАНИЯ ПО БЕЗОПАСНОСТИ ИНСТРУКЦИИ ДЛЯ ВСЕХ АККУМУЛЯТОРНЫХ БЛОКОВ

При заказе сменных аккумуляторных блоков обязательно указывайте каталожный номер и напряжение.

Совместимость зарядных устройств и аккумуляторных блоков указана в таблице в конце данного руководства. Аккумуляторный блок не полностью заряжен при извлечении из коробки. Перед использованием аккумуляторного блока и зарядного устройства ознакомьтесь с приведенными ниже инструкциями по безопасности, а затем выполните описанные процедуры зарядки.

ПРОЧИТАЙТЕ ВСЕ ИНСТРУКЦИИ

⚠ ПРЕДУПРЕЖДЕНИЕ:

- Не заряжайте и не используйте аккумуляторный блок во взрывоопасной атмосфере, например в присутствии легковоспламеняющихся жидкостей, газов или пыли. Вставка или извлечение аккумуляторного блока из зарядного устройства может привести к воспламенению пыли или паров.

- НИКОГДА не вставляйте силой аккумуляторный блок в зарядное устройство. НЕ модифицируйте аккумуляторный блок для установки в несовместимое зарядное устройство, так как аккумуляторный блок может разорваться, что приведет к серьезным травмам. Совместимость аккумуляторов и зарядных устройств указана в таблице в конце данного руководства.

- Заряжайте аккумуляторные блоки только в предназначенных для этого зарядных устройствах МАХХТ.

- НЕ допускайте попадания воды или других жидкостей.

- Не храните и не используйте инструмент и аккумуляторный блок в местах, где температура может достигать или превышать 40°C (например, летом на улице или в металлических зданиях). Для продления срока службы храните аккумуляторные блоки в сухом прохладном месте. **ПРИМЕЧАНИЕ:** Не храните аккумуляторные блоки в инструменте с заблокированным курковым выключателем. Никогда не заклеивайте курковый выключатель в положении ВКЛ.

⚠ ПРЕДУПРЕЖДЕНИЕ: Опасность пожара. Никогда не пытайтесь открыть аккумуляторный блок по какой-либо причине. Если корпус аккумуляторного блока треснул или поврежден, не вставляйте его в зарядное устройство. Не сминайте, не роняйте и не повреждайте аккумуляторный блок. Не используйте аккумуляторный блок или зарядное устройство, получившее резкий удар,

упавшие, на которые наехали или которые были повреждены каким-либо образом (например, проткнули гвоздем, ударили молотком, наступили). Поврежденные аккумуляторные блоки следует вернуть в сервисный центр для утилизации.



ПРЕДУПРЕЖДЕНИЕ: Опасность пожара. Не храните и не переносите аккумуляторный блок так, чтобы металлические предметы могли соприкасаться с открытыми клеммами аккумулятора. Например, не кладите аккумуляторный блок в фартуки, карманы, ящики для инструментов, коробки для комплектующих изделий, ящики и т.д., а также в незакрепленные гвозди, винты, ключи и т.д. Транспортировка батарей может привести к пожару, если Клеммы батареи могут случайно соприкоснуться с токопроводящими материалами, такими как ключи, монеты, ручные инструменты и т. п. Правила перевозки опасных материалов фактически запрещают транспортировку аккумуляторных блоков в самолетах (например, упакованных в чемоданы и ручную кладь), если они должным образом не защищены от короткого замыкания. Поэтому при транспортировке отдельных аккумуляторных блоков убедитесь, что клеммы батареи защищены и хорошо изолированы от материалов, которые могут соприкоснуться с ними и вызвать короткое замыкание.

ОСОБЫЕ УКАЗАНИЯ ПО БЕЗОПАСНОСТИ ИНСТРУКЦИИ ДЛЯ ЛИТИЙ-ИОННЫХ АККУМУЛЯТОРОВ (LI-ION)

- Не сжигайте аккумуляторный блок, даже если он сильно поврежден или полностью изношен. Аккумуляторный блок может взорваться в результате воздействия огня. При сгорании литий-ионных аккумуляторных блоков образуются токсичные пары и материалы.

- При попадании содержимого батареи на кожу немедленно промойте ее водой с мылом. Если жидкость из аккумулятора попала в глаза, промойте водой открытый глаз в течение 15 минут или до тех пор, пока не прекратится раздражение. Если требуется медицинская помощь, электролит батареи состоит из смеси жидких органических карбонатов и солей лития.

- Содержимое открытых элементов батареи может вызвать раздражение дыхательных путей. Обеспечьте свежий воздух. Если симптомы сохраняются, обратитесь за медицинской помощью.



ОСТОРОЖНО: Опасность ожога. Жидкость аккумулятора может воспламениться при попадании на нее искры или пламени.

ВАЖНЫЕ УКАЗАНИЯ ПО БЕЗОПАСНОСТИ ИНСТРУКЦИИ ДЛЯ ВСЕХ ЗАРЯДНЫХ УСТРОЙСТВ

СОХРАНИТЕ ЭТИ ИНСТРУКЦИИ: Данное руководство содержит важные инструкции по безопасности и эксплуатации зарядных устройств.

- Перед использованием зарядного устройства прочтите все инструкции и предупреждающие надписи на зарядном устройстве, аккумуляторном блоке и изделии, в котором используется аккумуляторный блок.



ПРЕДУПРЕЖДЕНИЕ: Опасность поражения электрическим током. Не допускайте попадания жидкости внутрь зарядного устройства. Это может привести к поражению электрическим током.



ОСТОРОЖНО: опасность ожогов. Чтобы снизить риск получения травмы, заряжайте только аккумуляторные блоки МАХХТ. Аккумуляторы других типов могут перегреться и лопнуть, что приведет к травмам и материальному ущербу.

ПРИМЕЧАНИЕ: При определенных условиях, когда зарядное устройство подключено к источнику питания, оно может быть закорочено посторонними материалами. Посторонние материалы токопроводящего характера, такие как, например, шлифовальная пыль, металлическая стружка, стальная шерсть, алюминиевая фольга или любые скопления металлических частиц, должны находиться вдали от полостей зарядного устройства. Всегда отключайте зарядное устройство от сети, если в его гнезде нет аккумуляторного блока. Отключите зарядное устройство от сети, прежде чем приступать к чистке.



ПРЕДУПРЕЖДЕНИЕ:

- НЕ пытайтесь заряжать аккумуляторный блок с помощью других зарядных устройств, кроме тех, что указаны в данном руководстве. Зарядное устройство и аккумуляторный блок специально разработаны для совместной работы.
- Эти зарядные устройства не предназначены для использования в других целях, кроме зарядки аккумуляторов МАХХТ. Любое другое использование может привести к пожару, поражению электрическим током или электротравме.
- Не подвергайте зарядное устройство воздействию дождя или снега.
- При отсоединении зарядного устройства тяните за вилку, а не за шнур. Это снизит риск повреждения электрической вилки и шнура.
- Убедитесь, что шнур расположен так, чтобы на него не наступили, не сплоткнулись и не подвергли иным повреждениям или нагрузкам.
- Не используйте удлинитель без крайней необходимости. Использование неподходящего удлинителя может привести к возникновению пожара
- При эксплуатации зарядного устройства на открытом воздухе обязательно обеспечьте сухое место и используйте удлинитель, подходящий для использования вне помещений. Использование подходящего шнура снижает риск поражения электрическим током.
- Для обеспечения безопасности удлинительный шнур должен иметь соответствующий размер провода. Чем меньше калибр провода, тем больше емкость кабеля, то есть 16 калибр имеет большую емкость, чем 18

калибра. Шнур меньшего размера вызовет падение напряжения в сети, что приведет к потере мощности и перегреву. При использовании нескольких удлинителей для получения общей длины убедитесь, что каждый отдельный удлинитель содержит провод не менее минимального размера. В следующей таблице показан правильный размер провода в зависимости от длины шнура и номинальной силы тока на заводской табличке. Если вы сомневаетесь, используйте следующий более толстый калибр. Чем меньше номер калибра, тем тяжелее шнур.

Минимальный диаметр для комплектов шнуров

Номинальный ток		В	Общая длина шнура в метрах				
			7.6	15.2	30.5	45.7	
120В							
240В			15.2	30.5	61.0	91.4	
Более чем	Не Более чем	AWG					
0	6		18	16	16	14	
6	10		18	16	14	12	
10	12		16	16	14	12	
12	16		14	12	Не рекомендуется		

- Не кладите на зарядное устройство никаких предметов и не ставьте его на мягкую поверхность, которая может заблокировать вентиляционные отверстия и привести к чрезмерному внутреннему нагреву. Располагайте зарядное устройство вдали от источников тепла. Вентиляция зарядного устройства осуществляется через отверстия в верхней и нижней частях корпуса.

- Не используйте зарядное устройство с поврежденным шнуром или вилок.
 - Не пользуйтесь зарядным устройством, если оно получило резкий удар, упало или было повреждено каким-либо другим способом: Отнесите его в авторизованный сервисный центр.

- Не разбирайте зарядное устройство; при необходимости обслуживания или ремонта сдайте его в авторизованный сервисный центр. Неправильная сборка может привести к поражению электрическим током, электротравме или возгоранию.

- Перед началом чистки отключите зарядное устройство от розетки. Это снизит риск поражения электрическим током. Извлечение аккумуляторного блока не снизит этот риск.

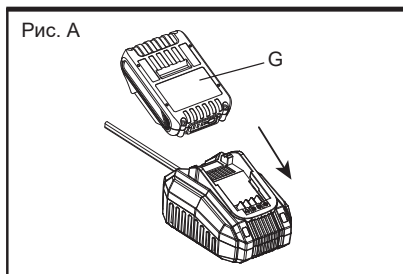
- НИКОГДА не пытайтесь соединить два зарядных устройства вместе.

Зарядные устройства

В вашем инструменте используется зарядное устройство МАХХТ. Перед использованием зарядного устройства обязательно прочтите все инструкции по технике безопасности.

Процедура зарядки (рис. А)

1. Перед установкой аккумуляторного блока подключите зарядное устройство к соответствующей розетке.
2. Вставьте аккумуляторный блок G в зарядное устройство, как показано на рис. 1, убедившись, что он полностью вставлен в зарядное устройство. Красный индикатор (зарядка) будет непрерывно мигать, указывая на то, что процесс зарядки начался. ЗЗУ Завершении зарядки будет свидетельствовать непрерывное включение зеленого индикатора и выключение красного. Аккумулятор полностью заряжен и может быть использован в данный момент или оставлен в зарядном устройстве.



Световой индикатор работы MC20

	Красный свет	Зеленый свет
Зарядка блока	●	☼
ББлок заряжен	●	●
Зарядка отложена до остывания нагрева блока	☼	●
Проблема с блоком	☼	☼
Зарядное устройство в режиме ожидания	●	●
Перезаряжен	☼	●

Индикаторы заряда

Это зарядное устройство предназначено для обнаружения ряда проблем, которые могут возникнуть. О проблемах свидетельствует быстрое мигание зеленого и красного индикатора. Если это произошло, снова вставьте аккумуляторный блок в зарядное устройство. Если проблема сохраняется,

попробуйте использовать другой аккумуляторный блок, чтобы определить, правильно ли работает зарядное устройство. Если новый блок заряжается правильно, значит, оригинальный блок неисправен и его следует вернуть в сервисный центр или другой пункт приема для утилизации. Если новый аккумуляторный блок выдает те же признаки неисправности, что и оригинальный, проверьте зарядное устройство и аккумуляторный блок в авторизованном сервисном центре.

ЗАДЕРЖКА ЗАРЯДКИ БЛОКА ПРИ ПЕРЕОХЛАЖДЕНИИ/ПЕРЕГРЕВЕ

Зарядное устройство МАХХТ оснащено функцией задержки при нагреве охлаждения. Если зарядное устройство обнаруживает горячий аккумулятор, оно автоматически задерживает зарядку до тех пор, пока аккумулятор не остынет. Если зарядное устройство обнаруживает холодную батарею, оно автоматически откладывает зарядку до тех пор, пока батарея не нагреется. Во время этой операции красный индикатор будет продолжать мигать. Когда аккумулятор остынет, красный индикатор будет гореть постоянно, зеленый индикатор продолжит мигать, и зарядное устройство возобновит процедуру зарядки.

ПРИ ОСТАВЛЕНИИ АККУМУЛЯТОРНОГО БЛОКА В ЗАРЯДНОМ УСТРОЙСТВЕ

Зарядное устройство и аккумуляторный блок могут оставаться подключенными, а индикатор заряда будет показывать "блок заряжен".

СЛАБЫЕ АККУМУЛЯТОРНЫЕ БЛОКИ:

Слабые батареи будут продолжать работать, но от них не стоит ожидать прежнего объема энергии. **НЕИСПРАВНЫЕ**

АККУМУЛЯТОРНЫЕ БЛОКИ: Это зарядное устройство не будет заряжать неисправный аккумуляторный блок. Зарядное устройство укажет на неисправный аккумуляторный блок, не включив его или показав неисправность блока или зарядного устройства. **ПРИМЕЧАНИЕ:** Это также может означать проблему с зарядным устройством.

НАСТЕННОЕ КРЕПЛЕНИЕ MS20

Эти зарядные устройства предназначены для настенного крепления или для вертикального размещения на столе или рабочей поверхности.

При настенном монтаже располагайте зарядное устройство в пределах досягаемости электрической розетки. Надежно закрепите зарядное устройство с помощью шурупов для гипсокартона длиной не менее 25,4 мм, вкрученных в дерево на оптимальную глубину, оставляя открытой примерно 5,5 мм от шурупа.

ВАЖНЫЕ УКАЗАНИЯ ПО ЗАРЯДКЕ

1. Наибольший срок службы и наилучшие характеристики можно получить, если заряжать аккумуляторный блок при температуре воздуха от 18 до 24°С. НЕ заряжайте аккумуляторный блок при температуре воздуха ниже +4,5°С или выше +40,5°С. Это очень важно и предотвратит серьезное повреждение аккумуляторного блока.

2. Во время зарядки зарядное устройство и аккумуляторный блок могут стать теплыми на ощупь. Это нормальное состояние и не является признаком проблемы. Чтобы облегчить охлаждение аккумуляторного блока после использования, не размещайте зарядное устройство или аккумуляторный блок в теплоем помещении, например, в металлическом сарае или неизолированном прицепе.

3. Если аккумуляторный блок не заряжается должным образом:

- Проверьте работу розетки, подключив к ней лампу или другой прибор;
- Проверьте, подключена ли розетка к выключателю, который отключает питание;
- Переместите зарядное устройство и аккумуляторный блок в место, где температура окружающего воздуха составляет примерно 18-24°С;
- Если проблемы с зарядкой сохраняются, отнесите инструмент, аккумуляторный блок и зарядное устройство в местный сервисный центр.

4. Аккумуляторный блок следует подзарядить, если он не вырабатывает достаточную мощность при выполнении работ, с которыми раньше справлялся легко. НЕ продолжайте использование в таких условиях. Выполните процедуру зарядки. Вы также можете заряжать частично использованный аккумуляторный блок по своему усмотрению без ущерба для него.

5. Посторонние материалы проводящего характера, такие как, шлифовальная пыль, металлическая стружка, стальная вата, алюминиевая фольга или любые скопления металлических частиц, должны находиться подальше от полюсов зарядного устройства. Всегда отключайте зарядное устройство от сети, если в его гнезде нет аккумуляторного блока. Отключите зарядное устройство от сети, прежде чем приступить к чистке.

6. Не замораживайте и не погружайте зарядное устройство в воду или любую другую жидкость.



ПРЕДУПРЕЖДЕНИЕ: Опасность поражения электрическим током. Не допускайте попадания жидкости внутрь зарядного устройства. Это может привести к поражению электрическим

током.



ПРЕДУПРЕЖДЕНИЕ: Опасность ожогов. Не погружайте аккумуляторный блок в жидкость. Не допускайте попадания жидкости в аккумуляторный блок. Никогда не пытайтесь открыть аккумуляторный блок по какой-либо причине. Если пластиковый корпус аккумуляторного блока сломался или треснул, верните его в сервисный центр для утилизации.

РЕКОМЕНДАЦИИ ПО ХРАНЕНИЮ

1. Лучшее место для хранения - прохладное и сухое, вдали от прямых солнечных лучей и избытка тепла или холода.

2. При длительном хранении рекомендуется хранить полностью заряженный аккумуляторный блок в сухом прохладном месте вне зарядного устройства для достижения оптимальных результатов. Не следует хранить аккумуляторные блоки полностью разряженными. Перед использованием аккумуляторный блок необходимо зарядить.

СИМВОЛЫ

На изделии, на этикетке и в данной инструкции вы найдете, помимо прочего, следующие символы и сокращения. Ознакомьтесь с ними, чтобы уменьшить опасность травм и материального ущерба

V ~	Вольт, (переменное напряжение)	A	Амперы
Hz	Герцы	W	Ватты
min	Минуты	~ или AC	Переменный ток
≡ или DC	Постоянный ток		Конструкция класса I (заземленная)
≈ или AC/DC	Переменный или постоянный ток		Конструкция класса II (двойная изоляция)
n_0	Скорость без нагрузки	/мин или мин ⁻¹	в минуту
BPM	Удары в минуту	n	Номинальная скорость
10 IPM	Воздействие в минуту	RPM	Обороты в минуту
	Клемма заземления	sfpm	Метр поверхности в минуту
dB(A)	Децибел (рейтинг A)	м/с ²	Метры в секунду в квадрате
кг	Килограммы	мм	Миллиметры
°C	Градус Цельсия	SPM	Количество ударов в минуту
	Символ предупреждения о безопасности		



Заблокировать/затянуть или закрепить.



Разблокировать/ослабить.



Примечание/заметка.



Внимание/предупреждение.



Прочитайте инструкцию.



Носите средства защиты органов слуха.



Используйте средства защиты глаз.



Наденьте пылезащитную маску.



Надевайте защитные перчатки.



Носите защитную обувь, устойчивую к скольжению.



Перед сборкой, чисткой, регулировкой, обслуживанием, хранением и транспортировкой выключите изделие и отсоедините его от источника питания.



Символ WEEE. Отработанные электротехнические изделия не следует выбрасывать вместе с бытовыми отходами. Пожалуйста, перерабатывайте их там, где это возможно. Обратитесь в местных органах власти или в местном магазине можно получить



Продукт соответствует действующим европейским директивам, и был проведен метод оценки соответствия этим директивам.



Перечеркнутый пылесборник. Батареи и аккумуляторные блоки не следует выбрасывать вместе с бытовыми отходами. Пожалуйста, перерабатывайте их там, где это возможно. Обратитесь в местных органах власти или в местном магазине можно получить рекомендации по утилизации.



Только для использования в сухих внутренних помещениях.



Перед сборкой, чисткой, настройкой, обслуживанием, хранением и транспортировкой выключите прибор и извлеките из него батарейный блок.



Не выбрасывайте аккумуляторные блоки в огонь. Они могут взорваться и нанести травму.



Не выбрасывайте батарейные блоки в реки и не погружайте их в воду.



Не курите в рабочей зоне, вокруг изделия и вблизи воспламеняющихся материалов!



Не подвергайте батарейный блок воздействию тепла выше 40°C. Не заряжайте и не храните батарейный блок при температуре ниже 0°C и выше 40°C.



Открытое пламя в рабочей зоне, вокруг изделия и вблизи воспламеняющихся материалов запрещено!



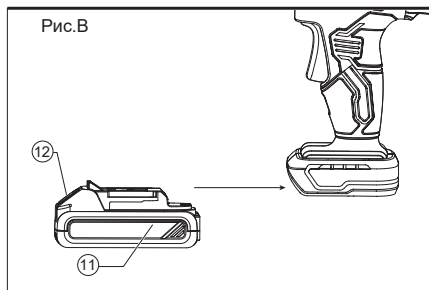
Этот продукт имеет класс защиты Это означает, что он оснащен усиленной или двойной изоляцией.

ОПИСАНИЕ ФУНКЦИЙ

Установка аккумуляторного блока (рис. В)

- Плотно вставьте аккумуляторный блок в инструмент до звукового щелчка, как показано на рисунке В. Убедитесь, что аккумуляторный блок полностью вставлен.

Чтобы извлечь аккумуляторный блок (рис. В)
- Нажмите кнопку отсоединения аккумулятора (12), как показано на рисунке В, и извлеките аккумуляторный блок из инструмента.

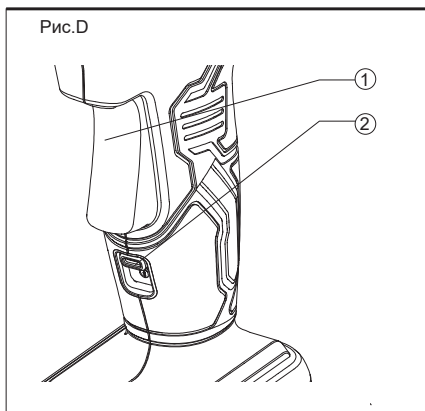


Переключатель пускового механизма (рис. D)

- Нажмите на курковый выключатель (1), чтобы включить инструмент.
- Отпустите курковый выключатель, чтобы выключить инструмент.

Кнопка блокировки и разблокировки (рис. D) Ваш инструмент оснащен кнопкой блокировки и разблокировки для защиты от случайного выхода материала.

- Чтобы заблокировать курковый выключатель, нажмите кнопку блокировки и разблокировки (2) вверх. Инструмент не будет работать, если выключатель находится в заблокированном положении.
- Чтобы разблокировать курковый выключатель, нажмите кнопку блокировки и разблокировки вниз.



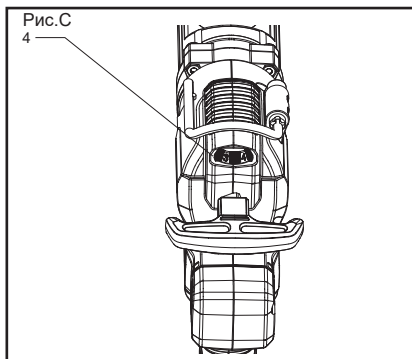
ВНИМАНИЕ:

- 12**
- Всегда выключайте инструмент перед установкой или извлечением батарейного картриджа.
 - Крепко держите инструмент и батарейный картридж при установке или извлечении батарейного картриджа. Если вы не будете крепко держать инструмент и батарейный картридж, они могут выскользнуть из ваших рук, что приведет к повреждению инструмента, батарейного картриджа и травмам.

Регулятор скорости (рис. С)

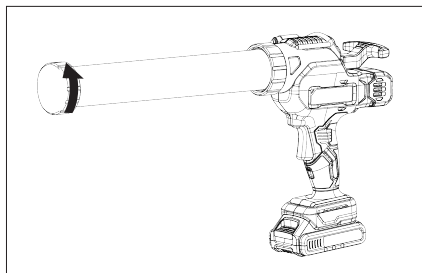
- Скорость подачи материала регулируется с помощью регулятора скорости (4), что позволяет решать различные задачи.
- Выберите скорость, повернув диск на нужную настройку.

ПРИМЕЧАНИЕ: «1» - это самая низкая (медленная) скорость, а «6» - самая высокая (быстрая) скорость.

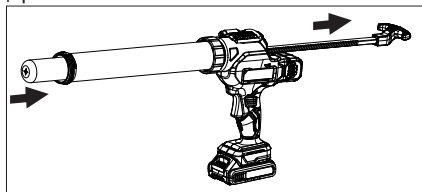


КАК ПОЛЬЗОВАТЬСЯ

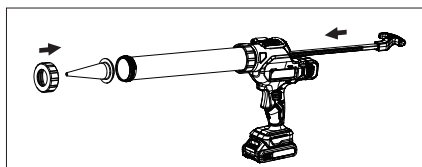
1. Установите аккумуляторный блок (рис. В)
2. Поверните крышку фиксатора по часовой стрелке, чтобы снять ее.



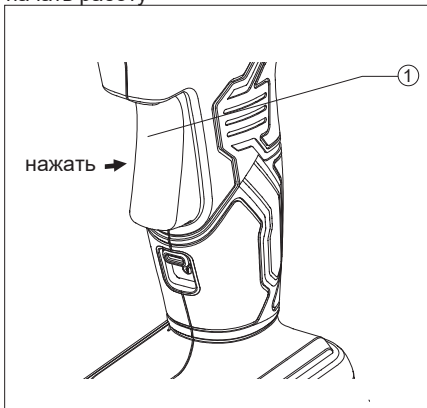
3. Вытяните шток плунжера. Отрежьте кончик контейнера. Вставьте контейнер в держатель.



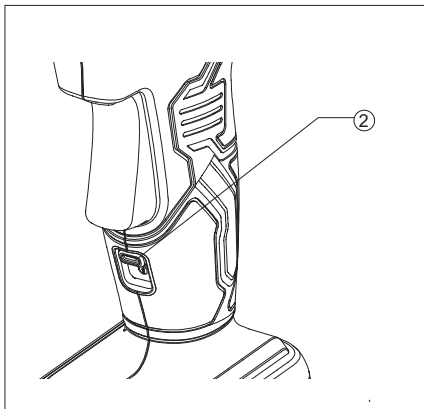
4. Присоедините сопло и крышку-держатель. Убедитесь, что крышка-держатель плотно затянута. Осторожно надавите на шток, пока поршень не коснется дна контейнера.



5. Нажмите кнопку включения, чтобы начать работу



6. Когда вы прекращаете работу, нажмите кнопку блокировки и разблокировки (2) вверх. Инструмент не будет работать, если переключатель находится в заблокированном положении. Чтобы предотвратить активацию аппарата из-за неправильного использования.



ВНИМАНИЕ: Держите шток плунжера и держатель насадки чистыми от всех материалов. Втягивание штока плунжера, покрытого снятым материалом, может привести к повреждению внутренних деталей инструмента.

ЭЛЕКТРОННАЯ ПЕРЕГРУЗКА ЗАЩИТА

Инструмент оснащен электронной защитой от перегрузки.

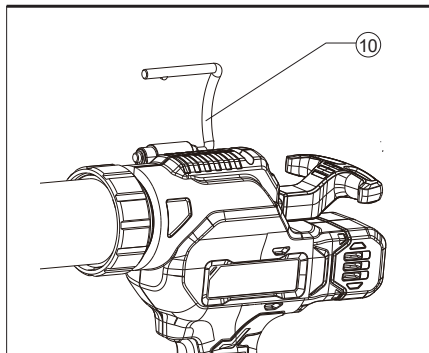
Если на трубку оказывается слишком большое давление, инструмент отключается. Это позволяет предотвратить повреждение инструмента и трубки с конопаткой или трубки с материалом.

Если инструмент выключается, проверьте это:

- Нарушено внутреннее уплотнение в трубке для конопатки или материала.
- Затвердевший материал удален из сопла.
- Конопатка или трубка для материала не повреждены и не замерзли.
- На штоке плунжера (6) нет клеевых материалов.

- Отпустите курковый выключатель (1) и снова нажмите на курковый выключатель (1), чтобы вернуть инструмент в исходное положение. Если инструмент снова выключится, переместите диск регулировки скорости (в среднее положение) и снова нажмите на спусковой крючок (1). Если инструмент продолжает выключаться, попробуйте использовать другой тубик материала или отнесите инструмент в авторизованный сервисный центр.

КРЮЧОК ДЛЯ ПОДВЕШИВАНИЯ



- Регулярно очищайте корпус двигателя с помощью влажной ткани. Не используйте абразивные средства или средства на основе растворителей.

- Регулярно открывайте патрон и постукивайте по нему, чтобы удалить пыль изнутри.

ЗАЩИТА ОКРУЖАЮЩЕЙ СРЕДЫ



Раздельный сбор. Изделия и батареи, отмеченные этим символом, нельзя выбрасывать вместе с обычными бытовыми отходами. Устройства и батареи содержат материалы, которые могут быть восстановлены или переработаны, что снижает потребность в сырье. Перерабатывайте электрические изделия и батареи в соответствии с местными правилами.

⚠ ПРЕДУПРЕЖДЕНИЕ: Чтобы снизить риск получения серьезных травм, не используйте подвесной крюк инструмента для подвешивания его к телу. НЕ используйте подвесной крюк для привязывания или фиксации инструмента к человеку или предмету во время работы. ЗАПРЕЩАЕТСЯ подвешивать инструмент над головой или подвешивать посторонние предметы на подвесной крюк.

⚠ ПРЕДУПРЕЖДЕНИЕ: Чтобы снизить риск получения травм в результате падения инструмента на оператора или на стоящих рядом людей, убедитесь, что он надежно закреплен при использовании крюка для подвешивания, а когда он не используется, он должен находиться в безопасном и устойчивом месте. Убедитесь, что зона под инструментом свободна, чтобы снизить риск падения инструмента и удара о кого-то или что-то под ним.

⚠ ПРЕДУПРЕЖДЕНИЕ: Подвесной крюк не предназначен для привязывания или фиксации инструмента к человеку или предмету во время использования в поднятом состоянии. Инструмент оснащен удобным крюком для подвешивания (11), который позволяет подвешивать его на подходящую устойчивую конструкцию в перерывах между использованием.

ОБСЛУЖИВАНИЕ

Ваш инструмент был разработан для длительной работы при минимальном обслуживании. Непрерывная нормальная работа зависит от правильного ухода за инструментом и регулярной очистки.

Зарядное устройство не требует никакого обслуживания, кроме регулярной чистки.

⚠ ВНИМАНИЕ! Перед выполнением любого технического обслуживания инструмента извлеките из него аккумулятор. Перед очисткой отключите зарядное устройство от сети.

- Регулярно очищайте вентиляционные отверстия в инструменте и зарядном устройстве с помощью мягкой щетки или сухой ткани.

ГАРАНТИЯ

Гарантийный срок эксплуатации аппарата – 12 календарных месяцев со дня продажи. В случае выхода аппарата из строя в течение гарантийного срока эксплуатации по вине изготовителя, владелец имеет право на бесплатный гарантийный ремонт, при соблюдении следующих условий:

- отсутствие механических повреждений;
- отсутствие признаков нарушения требований руководства по эксплуатации;
- наличие в руководстве по эксплуатации отметки продавца о продаже и подписи покупателя;
- соответствие серийного номера аппарата серийному номеру в паспорте;
- отсутствие следов неквалифицированного ремонта.

Безвозмездный ремонт, или замена аппарата в течение гарантийного срока эксплуатации производится

при условии соблюдения потребителем правил эксплуатации, технического обслуживания, хранения и транспортировки. При обнаружении Покупателем каких-либо неисправностей аппарата, в течение указанного срока, должен проинформировать об этом Продавца и предоставить инструмент Продавцу для проверки. Максимальный срок проверки регламентирован законом РФ «О защите прав потребителей». В случае обоснованности претензий, Продавец обязуется за свой счёт осуществить ремонт аппарата или его замену. Транспортировка аппарата для экспертизы, гарантийного ремонта или замены производится за счёт Покупателя. В том случае, если неисправность аппарата вызвана нарушением условий его эксплуатации, Продавец согласия покупателя вправе осуществить ремонт за отдельную плату.

На продавца не могут быть возложены иные, не предусмотренные настоящим руководством, обязательства.

Гарантия не распространяется на:

- на оборудование с механическими повреждениями (трещинами, сколами, царапинами и т.п.) и повреждениями, вызванными воздействием агрессивных сред, высокой влажностью, высокими

температурами, попаданием инородных предметов в вентиляционные решетки и/или рабочие органы оборудования, а также повреждения, наступившие вследствие неправильного хранения (коррозия металлических частей и т.п.);

- на электрические кабели с механическими и/или термическими повреждениями, а также на повреждения, вызванные такими электрическими кабелями;

- на оборудование с неисправностями, возникшими вследствие подключения оборудования к электросети, несоответствующей характеристикам оборудования (повышенное или пониженное напряжение в электросети; отсутствие заземления, если оно предусмотрено конструкцией оборудования; использование

- электроудлинителей, несоответствующих мощности оборудования; подключение оборудования к электросети, не обеспечивающей необходимой мощности для работы оборудования, в том числе использование стабилизаторов напряжения несоответствующей мощности);

- на оборудование с неисправностями, возникшими вследствие перегрузки (повлекшей за собой выход из строя ротора и статора и т.п.), несоблюдения предписаний инструкций по эксплуатации и/или неправильной эксплуатации, применения оборудования не по назначению, либо вследствие применения ненадлежащей оснастки;

- на естественный износ оборудования (полная выработка ресурса);

- на оборудование с неисправностями, возникшими вследствие сильного внешнего и/или внутреннего загрязнения;

- на части, подверженные естественному износу (угольные щетки, зубчатые ремни, резиновые уплотнения, сальники, защитные кожухи, растровые втулки, смазки, масло, фильтры, направляющие ролики, подшипники, не имеющие выраженных признаков дефекта, мембраны и уплотнения насосов окрасочного оборудования, клапаны насосов окрасочного оборудования, штоки

поршня и поршни насосов окрасочного оборудования и т.д.);
- на сменные принадлежности (опорные диски шлифовального инструмента, шланги, краскопульты, удлинители к краскопультам, сварочные горелки в сборе, силовые зажимы и кабели ЗГ и ПЗГ, патроны, цанги, шины, звездочки, аккумуляторы и т.д.) и рабочую оснастку (сопла для окрасочного оборудования, токосъемные наконечники, абразивные диски, сопла, электрододержатели, электроды, наконечники электродов, плечи и электроды аппаратов контактной сварки, ферриты индукторов индукционных нагревателей, электроды, сварочную проволоку, пилки, сверла, фрезы, пильные диски и т.д.);

- на оборудование с неисправностями, возникшими вследствие некавалифицированного и/или некачественного ремонта, обслуживания или модификации;
- на инструмент с удаленным, стертым или измененным заводским номером, если наличие такого номера предусмотрено производителем;
- на профилактическое обслуживание оборудования. Например, чистка, промывка, смазка и т.п.

МАХТ

Центральный сервисный центр:

Тел: +7 (985) 011 89 44

E-mail: service@specokraska.ru

Список всех сервисных центров в РФ:

<https://specokraska.ru/contacts/service/>



Официальный представитель в РФ:

ООО «Спецокраска»

Адрес: г. Москва, проезд 12-й Марьиной Рощи, д. 9, стр. 1

Тел.: +7 (495) 414-35-45

Email: info@specokraska.ru

<https://specokraska.ru/>