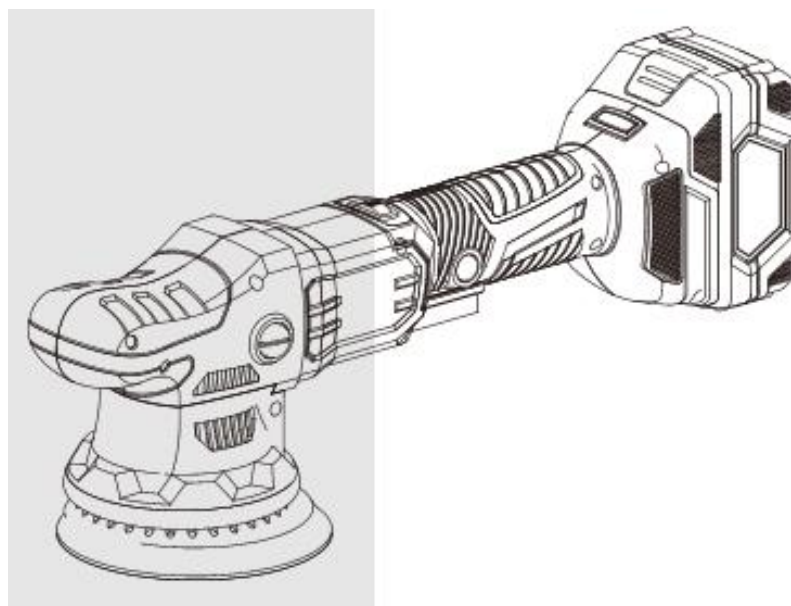




SCHTAER

РУКОВОДСТВО ПО ЭКСПЛУАТАЦИИ

**БЕСПРОВОДНАЯ ПОЛИРОВАЛЬНАЯ МАШИНКА
SCH-125-15AC / SCH-150-15AC**



Перед началом эксплуатации оборудования внимательно прочтите данное руководство



Артикул _____

Дата продажи _____

Гарантия на оборудование 12 месяцев

Продавец _____ г. _____

Подпись Продавца _____ ФИО _____

М.П.

2021

Технические данные

Напряжение
Тип аккумулятора
Скорость без нагрузки
Диаметр шлифовальной подушки
Вес без аккумулятора

V 18 (21 Макс.)
Литий-ионный
об/мин 1500-3000/3000-6000
мм 150/125
кг 2,02



ПРЕДУПРЕЖДЕНИЕ: Чтобы уменьшить риск получения травмы, прочтите данное руководство по эксплуатации.

Определения: инструкции по технике безопасности

Определения ниже описывают степень серьезности каждого предупреждения. Внимательно прочтите данное руководство, обращая внимание на указанные ниже условные знаки.



ОПАСНОСТЬ: обозначает неизбежно опасную ситуацию, которая, если ее не предотвратить, может привести к смерти или серьезной травме.



ПРЕДУПРЕЖДЕНИЕ: обозначает потенциально опасную ситуацию, которая, если ее не предотвратить, могла бы привести к смерти или серьезной травме.



ОСТОРОЖНО: обозначает потенциально опасную ситуацию, которая, если ее не предотвратить, может привести к травмам средней и малой тяжести.

ПРИМЕЧАНИЕ: обозначает потенциально опасную ситуацию, не связанную с травмами, которая может привести к материальному ущербу.



Обозначает риск удара током



Обозначает риск пожара

ОБЩИЕ МЕРЫ БЕЗОПАСНОСТИ ПРИ РАБОТЕ С ЭЛЕКТРОИНСТРУМЕНТОМ



ПРЕДУПРЕЖДЕНИЕ: Прочтите все предупреждения по технике безопасности, и инструкции, изучите иллюстрации и технические спецификации, поставляемые вместе с электроинструментом. Несоблюдение приведенных ниже инструкций может привести к удару электротоком, пожару и/или серьезной травме.

СОХРАНИТЕ ВСЕ ПРЕДУПРЕЖДЕНИЯ И ИНСТРУКЦИИ ДЛЯ ПОСЛЕДУЮЩЕГО ИСПОЛЬЗОВАНИЯ.

Термин «Электроинструмент» в данном разделе предупреждений относится к Вашему электроинструменту с питанием от сети (со шнуром) или с питанием от аккумулятора (переносному).

Безопасность рабочей зоны

- Поддерживайте чистоту и хорошее освещение рабочей зоны. Беспорядок или плохое освещение на рабочем месте может стать причиной несчастных случаев.
- Не эксплуатируйте электроинструменты во взрывоопасных условиях, в присутствии горючих жидкостей, газов или пыли. Электроинструменты создают искры, которые могут воспламенить пыль или пары.
- При работе с электроинструментом не допускайте в рабочую зону детей и посторонних. Отвлекающие факторы могут привести к потере управления.

Электробезопасность

- Вилка шнура электроинструмента должна соответствовать розетке. Не модифицируйте вилку любым способом. Не используйте адаптеры с заземленными электроинструментами.

Не модифицированные вилки и соответствующие им розетки снижают риск удара электрическим током.

- b) Избегайте физического контакта с заземленными поверхностями, такими как трубы, радиаторы, электроплиты и холодильники. Риск удара электротоком возрастает при заземлении оператора.
- c) Не оставляйте электроинструменты под дождем или во влажных условиях. Попадание влаги внутрь электроинструмента повышает риск удара электротоком.
- d) Бережно обращайтесь со шнуром электропитания. Не переносите инструмент за шнур, не тяните за шнур для отключения электроинструмента от сети. Оберегайте шнур от источников тепла, масла, острых краев или подвижных деталей. Поврежденные или запутанные шнуры увеличивают риск удара электротоком.
- e) При работе с электроинструментом на открытом воздухе используйте подходящий удлинитель. Использование удлинителя, подходящего для использования на открытом воздухе, снижает риск удара электротоком.
- f) Если использование электроинструмента во влажных условиях неизбежно, используйте устройство защитного отключения (УЗО). Использование УЗО снижает риск удара электротоком.

Личная безопасность

- g) Будьте внимательны, следите за тем, что Вы делаете и используйте здравый смысл при работе с электроинструментом. Не используйте электроинструмент, если Вы устали или находитесь в состоянии наркотического, алкогольного опьянения или под воздействием определенных лекарств. Отвлечение внимания даже на мгновение при работе с инструментом может привести к серьезной травме.
- h) Используйте средства индивидуальной защиты. Всегда надевайте защитные очки. Использование защитного оборудования, такого как маска для защиты от пыли, нескользящая обувь, каска или средства защиты слуха, используемых в соответствующих условиях, уменьшит риск получения травмы.
- i) Предотвратите непреднамеренный запуск оборудования. Убедитесь, что выключатель находится в выключенном положении, перед подключением электроинструмента к сети и/или аккумуляторному блоку, когда берете в руки или переносите инструмент. Транспортировка электроинструментов под напряжением или при нахождении пальца

оператора на переключателе может стать причиной несчастных случаев.

- j) Снимите любые регулировочные или гаечные ключи перед включением электроинструмента. Гаечный или регулировочный ключ, оставленный на вращающейся детали электроинструмента, может стать причиной травмы.
- k) Не тянитесь слишком далеко. Постоянно поддерживайте необходимую опору и баланс. Это обеспечивает лучшее управление электроинструментом в неожиданных ситуациях.
- l) Одевайтесь правильно. Не надевайте свободную одежду или украшения. Убирайте волосы и не допускайте контакта одежды с движущимися деталями. Свободная одежда, украшения или длинные волосы могут быть затянуты внутрь движущихся деталей.
- m) Если электроинструмент оборудован средствами для сбора и отвода пыли, убедитесь, что они правильно подключены и правильно используются. Использование пылесборников поможет уменьшить связанные с пылью опасности.
- n) Ваш опыт, полученный в результате частого использования электроинструментов, не позволяет Вам становиться самонадеянным и игнорировать правила безопасной работы с инструментом. Неосторожное действие может стать причиной тяжелой травмы за долю секунды.

Использование электроинструментов и уход за ними

- o) Не прилагайте силу к электроинструменту. Используйте правильный инструмент, подходящий для Вашей задачи. Правильно подобранный электроинструмент позволит Вам выполнять работу лучше и безопаснее на той скорости, на которую он рассчитан.
- p) Не используйте электроинструмент с неработающим выключателем. Любой электроинструмент с неработающим выключателем может быть опасен и должен быть отремонтирован.
- q) Отсоедините вилку от источника питания и/или аккумуляторную батарею от электроинструмента перед проведением любых регулировок, заменой аксессуаров или хранением электроинструмента. Такие меры безопасности снижают риск непреднамеренного запуска электроинструмента.
- r) Держите неработающие электроинструменты подальше от детей и не позволяйте управлять электроинструментом людям, не знакомым с его работой или с данным руководством. Электроинструменты опасны

- в руках необученных пользователей
- s) Проводите техобслуживание электроинструментов. Проверяйте выравнивание или закрепление подвижных деталей, исправность деталей частей и любые другие условия, которые могут повлиять на работу электроинструмента. В случае повреждения отремонтируйте электроинструмент перед использованием. Плохое техобслуживание электроинструментов вызывает множество несчастных случаев.
 - t) Держите режущие инструменты острыми и чистыми. Поддерживаемые в хорошем состоянии режущие инструменты с острыми лезвиями уменьшают опасность порезаться и ими легче управлять
 - u) Используйте электроинструмент, аксессуары и насадки инструмента и т.д. в соответствии с данными инструкциями, учитывая условия труда и выполняемую работу. Использование электроинструмента не по назначению может стать причиной опасной ситуации.
 - v) Убедитесь, что все рукоятки и наружные поверхности электроинструмента сухие, чистые и очищены от масла и смазки. Скользкие рукоятки и наружные поверхности не обеспечивают безопасное обращение с инструментом и контроль над ним в неожиданных ситуациях

Использование электроинструмента с аккумулятором и уход за ним

- w) Для зарядки аккумулятора используйте только рекомендованное производителем зарядное устройство. Использование зарядного устройства, подходящего для одного типа аккумуляторов для зарядки аккумуляторов другого типа может стать причиной пожара.
- x) Используйте электроинструмент только с рекомендованными аккумуляторными блоками. Использование других аккумуляторных блоков может стать причиной пожара и травм.
- y) Когда аккумуляторный блок не используется, держите его вдали от других металлических предметов, таких как скрепки, монеты, ключи, гвозди, винты или других мелких металлических предметов, которые могут стать перемычкой между контактами аккумулятора. Короткое замыкание контактов аккумулятора может стать причиной ожогов или пожара.
- z) При толчках и ударах возможен выброс электролита из аккумулятора. Избегайте попадания жидкости на кожу. В случае контакта с кожей, тщательно промойте ее

водой: В случае попадания жидкости в глаза обратитесь за медицинской помощью. Выброс электролита из аккумулятора может вызвать раздражение кожи или ожоги.

- aa) Не используйте поврежденный или модифицированный аккумуляторный блок или инструмент. Поврежденный или модифицированный блок может работать непредсказуемо, что может привести к пожару, взрыву или риску получения травмы.
- ab) Оберегайте аккумуляторный блок и электроинструмент от источников открытого огня или высокой температуры. Воздействие источников открытого огня или высокой температуры выше 130°C может стать причиной взрыва.
- ac) Соблюдайте все инструкции по зарядке и не заряжайте аккумуляторный блок или электроинструмент при температурах, выходящих за рамки диапазона, установленного в инструкциях. Неправильная зарядка или зарядка при неправильной температуре может привести к повреждению аккумулятора и увеличить риск пожара

Обслуживание

- ad) Доверяйте обслуживание Вашего электроинструмента только компетентным специалистом по ремонту, использующим только оригинальные запасные части. Это позволит гарантировать безопасную работу электроинструмента.
- ae) Не пытайтесь отремонтировать поврежденные аккумуляторные блоки. Ремонт и обслуживание аккумуляторных блоков должен проводить производитель или уполномоченный сервис-центр.

ДОПОЛНИТЕЛЬНЫЕ ПРАВИЛА ТЕХНИКИ БЕЗОПАСНОСТИ

Инструкции по технике безопасности для всех операций

- a) Данный электроинструмент используется как шлифовальный станок. Прочтите все предупреждения, правила техники безопасности, инструкции, изучите иллюстрации и спецификации, поставляемые вместе с данным электроинструментом. Несоблюдение приведенных ниже инструкций может стать причиной удара электротоком, пожара и/или серьезной травмы.
- b) Не рекомендуется использовать данный электроинструмент для выполнения таких операций, как полировка, пескоструйная очистка, зачистка проволочной щеткой или резка. Использование электроинструмента не по назначению может стать причиной возникновения опасных ситуаций и травм.

- с) Не используйте аксессуары, которые не были специально разработаны и рекомендованы производителем инструментов. Возможность крепления аксессуара к Вашему электроинструменту не гарантирует его безопасную работу.
- д) Номинальная скорость работы аксессуара должна быть как минимум равна максимальной скорости, указанной на электроинструменте. Аксессуары, работающие быстрее самого электроинструмента, могут сломаться и разлететься на куски.
- е) Внешний диаметр и толщина используемых аксессуаров должны соответствовать номинальным параметрам Вашего электроинструмента. Использовать аксессуары неправильного размера небезопасно, а также ими трудно управлять.
- ф) Резьбовое соединение аксессуаров должно соответствовать резьбе шлифовального станка. При использовании аксессуаров с фланцевым соединением центровое отверстие аксессуара должно соответствовать диаметру фланца. Аксессуары, не соответствующие креплениям электроинструмента будут работать не сбалансированно и могут вызвать потерю управления.
- г) Не используйте поврежденные аксессуары. Перед каждым применением проверьте абразивный диск на наличие сколов или трещин, шлифовальную подушку на трещины и чрезмерный износ, проволочную щетку на наличие разболтанные или потрескавшиеся щетинки. Если Вы случайно уронили электроинструмент или аксессуар, осмотрите их на повреждения или установите неповрежденный аксессуар. После осмотра и установки аксессуара, убедитесь, что Вы и окружающие люди находитесь вдали от плоскости вращения аксессуара и запустите электроинструмент на максимальной скорости без нагрузки на одну минуту. Поврежденные аксессуары обычно ломаются в течение такого испытательного срока.
- h) Используйте средства индивидуальной защиты. В зависимости от условий работы используйте защитную маску или защитные очки. При необходимости надевайте маску для защиты от пыли, средства защиты слуха, перчатки и рабочий фартук, которые могут остановить мелкие частицы абразива или фрагменты обрабатываемой детали. Защитные очки должны останавливать частицы, разлетающиеся при проведении различных операций. Маска для защиты от пыли или респиратор должны улавливать частицы, возникающие при выполнении различных операций. Продолжительное воздействие сильного шума может вызвать потерю слуха.
- i) Убедитесь, что посторонние находятся на безопасном расстоянии от рабочей зоны. Все входящие в рабочую зону должны использовать средства индивидуальной защиты. Фрагменты обрабатываемой детали или поврежденного аксессуара могут разлететься по сторонам и стать причиной травмы даже для тех, кто находится за пределами рабочей зоны.
- j) Прокладывайте шнур питания так, чтобы избежать контакта с вращающимся аксессуаром. При потере управления можно перерезать или запутать шнур, в результате чего Ваша рука может быть затянута внутрь вращающегося аксессуара.
- k) Никогда не опускайте электроинструмент до полной остановки аксессуара. Вращающийся аксессуар при контакте с поверхностью может вызвать потерю управления.
- l) Не носите работающий электроинструмент рядом с собой. перца, неся его рядом. Случайное соприкосновение с вращающимся аксессуаром может привести к затягиванию одежды внутрь аксессуара и травмам при контакте с ним.
- m) Регулярно очищайте воздушные отверстия электроинструмента. Вентилятор двигателя засасывает пыль внутрь корпуса, а чрезмерное скопление металлической пыли может создавать опасность удара электрическим током.
- n) Не используйте электроинструмент рядом с легковоспламеняющимися материалами. Искры могут воспалить такие материалы
- o) Не используйте аксессуары, требующие охлаждающей жидкости. Использование воды или других охлаждающих жидкостей может привести к удару или смертельному поражению электротоком.

ДАЛЬНЕЙШИЕ ИНСТРУКЦИИ ПО ТЕХНИКЕ БЕЗОПАСНОСТИ ДЛЯ ВСЕХ ОПЕРАЦИЙ

Меры безопасности при шлифовке

- а) Держите электроинструмент за изолированные ручки и следите за тем, чтобы шлифовальная поверхность не соприкасалась со шнуром питания. При перерезании провода под напряжением открытые части электроинструмента могут оказаться под напряжением, что приведет к удару током.

Дополнительные инструкции по технике безопасности при шлифовке

- Регулярно очищайте свой

электроинструмент, особенно после интенсивной работы. Пыль и металлические частицы могут скапливаться на внутренних поверхностях, создавая риск удара электротоком.

- Не используйте электроинструмент в течение продолжительного времени. Вибрация при работе с данным инструментом может привести к невосстановимым повреждениям пальцев и рук. Используйте перчатки для дополнительной амортизации, чаще отдыхайте и ограничьте продолжительность ежедневного использования.
- Избегайте контакта с воздуховодами и движущимися деталями. Свободная одежда, украшения или длинные волосы могут быть затянуты внутрь движущихся деталей.
- Убедитесь, что переключатель заблокирован, если электроинструмент не используется, а также перед подключением к источнику питания или аккумуляторному блоку.

Остаточные риски

- Несмотря на соблюдение соответствующих мер техники безопасности и использование защитных устройств, некоторых остаточных рисков невозможно избежать. Такие остаточные риски включают:
 - Повреждение слуха
 - Риск травмы при разлете частиц.
 - Риск ожогов при нагревании аксессуаров во время работы
 - Риск травмы при продолжительном использовании

СОХРАНИТЕ ДАННЫЕ ИНСТРУКЦИИ

Зарядные устройства

Зарядные устройства не требуют регулировки и разработаны так, чтобы с ними было максимально легко работать.

Электробезопасность

Электродвигатель рассчитан на определенное напряжение. Всегда проверяйте, что напряжение аккумуляторного блока соответствует напряжению на заводской табличке. Также проверьте, что напряжение Вашего зарядного устройства соответствует напряжению Вашей сети.



Ваше зарядное устройство имеет двойную изоляцию в соответствии с требованиями IEC 60335; поэтому заземляющий провод не требуется.

Если шнур питания поврежден, его необходимо заменить специально подготовленным шнуром, который можно заказать в обслуживающей организации.

Использование удлинителя

Используйте удлинитель, только если это абсолютно необходимо. Используйте только одобренный удлинитель, соответствующий входной мощности Вашего зарядного устройства. При использовании кабельной катушки всегда полностью раскручивайте кабель.

Важные инструкции по технике безопасности для всех зарядных устройств

СОХРАНИТЕ ДАННЫЕ ИНСТРУКЦИИ: Данное руководство содержит важные инструкции по технике безопасности и инструкции по эксплуатации совместимых зарядных устройств для аккумуляторов (См. Технические параметры).

- Перед использованием зарядного устройства прочитайте все инструкции и предупреждения на зарядном устройстве, аккумуляторном блоке и электроинструменте, с которым используется аккумуляторный блок.



ПРЕДУПРЕЖДЕНИЕ:

Опасность поражения электрическим током. Не допускайте попадания жидкости внутрь зарядного устройства, это может вызвать удар током.



ПРЕДУПРЕЖДЕНИЕ:

Мы рекомендуем использовать УЗО с остаточным током 30 мА или меньше.



Внимание: опасность ожога. Чтобы уменьшать риск получения травмы, используйте только перезаряжаемые аккумуляторы Dewalt. Другие типы аккумуляторов могут взорваться, вызвал травмы и повреждения.



Внимание:

Следите за тем, чтобы дети не играли с электроинструментом.

ПРИМЕЧАНИЕ: В определенных условиях при подключении зарядного устройства к источнику питания, открытые контакты внутри зарядного устройства могут быть закорочены инородным материалом. Держите вдали от зарядного устройства все инородные токопроводящие материалы, включая, без ограничения, стальную стружку, алюминиевую фольгу или любые скопления металлических частиц. Всегда отсоединяйте зарядное устройство от источника питания, когда в нем нет аккумуляторного блока. Отключайте зарядное устройство от источника питания перед очисткой.

- НЕ пытайтесь зарядить аккумуляторный

блок, используя любые зарядные устройства, помимо рекомендованных в данном руководстве. Зарядное устройство и аккумуляторный блок разработаны специально для совместной работы.

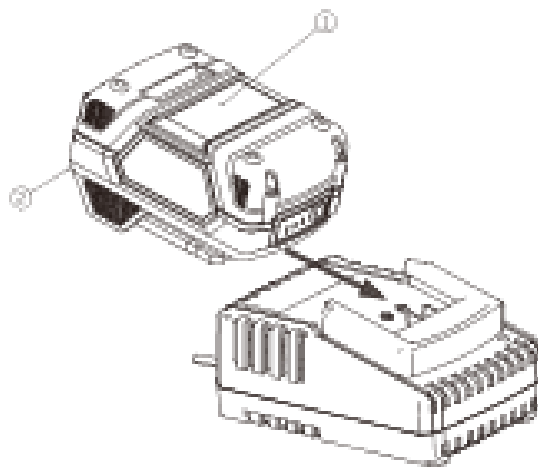
- Данные зарядные устройства предназначены только для зарядки аккумуляторов DEWALT. Любое другое использование может привести к пожару, удару или поражению электротоком.
- Не оставляйте зарядное устройство под дождем или снегом.
- Отсоединяя зарядное устройство от сети, держите за вилку, а не за шнур, это снизит риск повреждения вилки и шнура питания.
- Прокладывайте шнур так, чтобы на него нельзя было наступить или споткнуться об него, иначе его можно растянуть или повредить.
- Используйте удлинитель, только если это абсолютно необходимо. Использование неподходящего удлинителя может стать причиной пожара, удара или поражению электротоком.
- Не ставьте любые предметы на зарядное устройство и не ставьте зарядное устройство на мягкую поверхность. Это может заблокировать вентиляционные отверстия и привести к перегреванию. Держите зарядное устройство вдали от любых источников тепла. Зарядное устройство вентилируется через отверстия в верхней и нижней части корпуса.
- Не используйте зарядное устройство с поврежденным шнуром или вилкой питания, немедленно замените их.
- Не используйте зарядное устройство, если оно получило сильный удар, если его уронили или если оно было повреждено любым образом. Отнесите его в уполномоченный сервисный центр.
- Не разбирайте зарядное устройство; отнесите его в уполномоченный сервисный центр для обслуживания или ремонта. Неправильная сборка может привести к удару или поражению электротоком или пожару.
- В случае повреждения шнура питания немедленно замените шнур. Чтобы предотвратить любые опасности такую замену должен проводить производитель, его представитель по техобслуживанию или технический специалист соответствующей квалификации.
- Отсоедините зарядное устройство от розетки питания перед проведением любой очистки. Это снизит риск удара током. Снятие аккумуляторного блока не снижает этот риск.
- **НИКОГДА** не пытайтесь соединить два

зарядных устройства вместе.

- Данное зарядное устройство разработано для работы от стандартной розетки 220-240 В. Не пытайтесь использовать с любым другим напряжением. Это не относится к автомобильному зарядному устройству.

Зарядка аккумулятора

1. Подключите зарядное устройство к соответствующей розетке питания перед тем, как вставить в него аккумуляторный блок.
2. Вставьте аккумуляторный блок (1) в зарядное устройство и убедитесь, что он вставлен полностью. Начнет мигать красная индикаторная лампочка, означающая начало процесса зарядки.
3. После окончания зарядки индикаторная лампочка будет гореть не мигая. Это означает, что аккумуляторный блок полностью заряжен, и его можно использовать или оставить в зарядном устройстве. Чтобы вынуть аккумуляторный блок из зарядного устройства, нажмите кнопку выпуска аккумуляторного блока (2) на блоке.



Примечание: Чтобы гарантировать максимальную производительность и продолжительный срок службы литий-ионных аккумуляторных блоков, полностью зарядите аккумуляторный блок перед первым применением.

Работа зарядного устройства

См. состояние зарядки аккумуляторных блоков на рисунке ниже.



*Красная лампочка продолжит мигать, но во

время зарядки будет светиться желтая лампочка. Как только аккумуляторный блок достигнет соответствующей температуры, желтая лампочка погаснет, а зарядка продолжится. Совместимое зарядное устройство не будет заряжать неисправный аккумуляторный блок. Индикатор зарядки не будет гореть, означая неисправность аккумуляторного блока.

Примечание: Это также может означать неисправность зарядного устройства.

Система электронной защиты

Литий-ионные блоки имеют электронную систему защиты, которая оберегает аккумулятор от перегрузки, перегрева или глубокой разрядки.

Инструмент автоматически выключится при срабатывании системы электронной защиты. В таком случае установите литий-ионный аккумуляторный блок в зарядное устройство оставьте до полной зарядки.

Инструкции по очистке зарядного устройства



ПРЕДУПРЕЖДЕНИЕ: Опасность удара электрическим током. Отсоедините зарядное устройство от розетки питания перед очисткой. Удалите грязь и жир с внешней части зарядного устройства, используя салфетку или мягкую неметаллическую щетку. Не используйте для очистки воду или любые моющие средства. НЕ допускайте попадания жидкости внутрь инструмента, никогда не погружайте любые его части в воду.

Аккумуляторные блоки

Важные инструкции по технике безопасности для всех аккумуляторных блоков

ПРОЧТИТЕ ВСЕ ИНСТРУКЦИИ

- Не заряжайте и не используйте аккумуляторный блок во взрывоопасных условиях, в присутствии легко воспламеняемых жидкостей, газов или пыли. Искра при вставлении или вынимании аккумуляторного блока из зарядного устройства может воспламенить пыль или пары.
- Никогда не вставляйте аккумуляторный блок в зарядное устройство силой. Не модифицируйте аккумуляторный блок любым образом, чтобы вставить в несовместимое зарядное устройство, чтобы не повредить аккумуляторный блок, что может привести к серьезной травме.
- Заряжайте аккумуляторные блоки только в зарядных устройствах DEWALT.
- Не допускайте попадания воды или других

жидкостей.

- Не храните и не используйте аккумуляторный блок в местах, где температура может достигнуть или превысить 40°C (104 °F) (Например, возле гаражей или металлических зданий летом).
- Не поджигайте аккумуляторный блок, даже если он сильно поврежден или полностью изношен, так как он может взорваться в огне с выделением токсичных паров.
- При падении электролита на кожу немедленно промойте пострадавший участок водой и мягким мылом. При попадании электролита в глаза, промывайте открытые глаза в воде в течение 15 минут или пока не пройдет раздражение. При необходимости обратитесь за медицинской помощью. Электролит аккумуляторного блока состоит из смеси жидких органических солей угольной кислоты и солей лития.
- Содержимое вскрытых батарейных блоков может вызывать раздражение дыхательных путей. Выведите пострадавшего на открытый воздух. Если симптомы сохраняются, обратитесь за медицинской помощью.



ПРЕДУПРЕЖДЕНИЕ Опасность ожогов. Электролит из аккумуляторного блока может загореться под влиянием искры или пламени.



ПРЕДУПРЕЖДЕНИЕ: Не пытайтесь открыть аккумуляторный блок по любой причине. Если корпус аккумуляторного блока имеет трещины или поврежден, не вставляйте его в зарядное устройство. Избегайте деформации, падения или повреждения аккумуляторного блока. Не используйте аккумуляторный блок или зарядное устройство, которое пострадало от сильного удара, падения или любого повреждения (если его проткнули гвоздем, ударили по нему молотком, наступили на него и др.) Это может привести к удару или поражению электротоком. Поврежденные аккумуляторные блоки необходимо вернуть в сервисный центр на переработку.



ПРЕДУПРЕЖДЕНИЕ: Опасность пожара. Храните и переносите аккумуляторный блок так, чтобы металлические предметы не соприкасались с открытыми клеммами. Например, не кладите аккумуляторный блок в фартуки, карманы, ящики с инструментами, коробки с продуктами, ящики, и т.д., где могут находиться гвозди, винты, ключи и т.д.



ОСТОРОЖНО: Если инструмент не используется, положите его набор на устойчивой поверхности там, где о него нельзя будет споткнуться и упасть. Некоторые

инструменты с большими аккумуляторными блоками могут стоять вертикально на аккумуляторном блоке, но их можно легко перевернуть.

Транспортировка



ПРЕДУПРЕЖДЕНИЕ: Опасность пожара. Транспортировка аккумуляторных блоков может стать причиной пожара в случае случайного контакта клемм аккумулятора с токопроводящими материалами. При транспортировке аккумуляторов убедитесь, что клеммы защищены и хорошо изолированы от контакта с токопроводящими материалами, которые могут и вызвать короткое замыкание.
ПРИМЕЧАНИЕ: не сдавайте литий-ионные аккумуляторы в багаж в самолете.

Рекомендации по хранению

1. Лучшее место для хранения - прохладное и сухое место вдали от прямых солнечных лучей и избыточного тепла или холода. Чтобы гарантировать оптимальную работу и срок службы аккумулятора храните их при комнатной температуре, когда они не используются.
2. При продолжительном хранении для оптимального результата рекомендуется поместить полностью заряженный аккумуляторный блок в прохладное, сухое место, вынув его из зарядного устройства.

Примечание: Не следует хранить аккумуляторные блоки в полностью разряженном состоянии. Аккумуляторный блок необходимо будет подзарядить перед применением.

Наклейки на зарядном устройстве и аккумуляторном блоке

В дополнение к пиктограммам, используемым в данном руководстве, на зарядном устройстве и на аккумуляторном блоке могут присутствовать следующие пиктограммы:



Перед применением прочитайте инструкции по эксплуатации.



Посмотрите время зарядки в разделе «Технические параметры».



Не прикасайтесь токопроводящими предметами.



Не заряжайте поврежденные аккумуляторные блоки.



Избегайте контакта с водой



Немедленно заменяйте поврежденные шнуры питания.



Заряжайте только при температуре от 4°C до 40°C.



Только для использования в помещении.



Утилизируйте аккумуляторный блок с должной заботой об окружающей среде.



Заряжайте аккумуляторные блоки DEWALT только с рекомендованными зарядными устройствами DEWALT. Зарядка других аккумуляторных блоков помимо указанных блоков DEWALT в зарядных устройствах DEWALT может привести к их повреждению и разрыву или другим опасным ситуациям.



Не сжигайте аккумуляторный блок.

Комплект поставки

Комплект поставки включает:

- 1 Шлифовальный станок
- 1 Зарядное устройство
- 2 Аккумулятора.
- 1 Крюк 125 мм и вспомогательный диск-подушка
- 1 Руководство по эксплуатации

Проверьте, не был ли поврежден сам шлифовальный станок, его детали или аксессуары во время транспортировки.

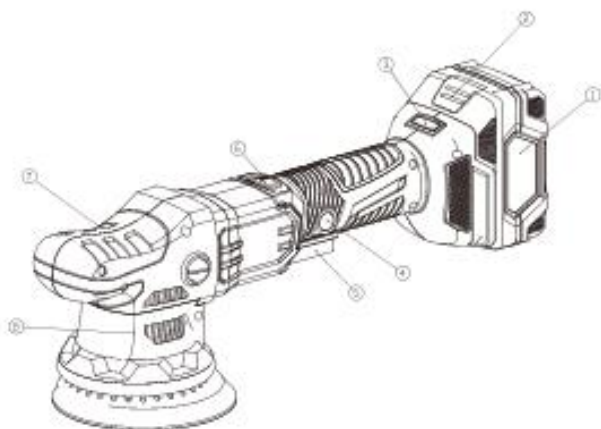
Выделите время, чтобы полностью прочитать и понять данное руководство перед началом работы.

Описание



ПРЕДУПРЕЖДЕНИЕ: Не модифицируйте электроинструмент или любые его компоненты. Это может стать причиной травмы.

1. Аккумулятор
2. Кнопка разблокировки аккумулятора
3. Кнопка поворота аккумулятора
4. Кнопка блокировки переключателя
5. Переключатель
6. Регулятор скорости
7. Мягкое резиновое покрытие корпуса зубчатой передачи
8. Крышка эксцентрикового блока



Использование по назначению

Данный шлифовальный станок для работы в тяжелом режиме предназначен для шлифовки окрашенного или неокрашенного металла, стекловолокна и композитных поверхностей в профессиональных условиях. Типичные примеры использования включают, без ограничения: обработку деталей, ремонт и восстановление отделочного покрытия автомобилей/ лодок и морских кораблей/ железнодорожного транспорта/ мотоциклов, и обработку металлических и бетонных поверхностей.

НЕ используйте станок во влажных условиях или в присутствии легковоспламеняемых жидкостей или газов.

Данный шлифовальный станок для работы в тяжелом режиме предназначен для профессионального применения.

НЕ разрешайте детям прикасаться к шлифовальному станку. Неопытные операторы должны использовать данный электроинструмент только под наблюдением более опытных специалистов.

Маленькие дети и инвалиды Данный электроинструмент не предназначен для использования маленькими детьми или инвалидами без наблюдения более опытных специалистов. Данный продукт не предназначен для использования людьми (включая детей) со сниженными физическими, сенсорными или умственными способностями; не имеющими опыта, знаний или навыков, если они не работают под контролем лица, отвечающего их безопасность. НЕ оставляйте детей без присмотра вместе с данным инструментом.

СБОРКА И РЕГУЛИРОВКА



ПРЕДУПРЕЖДЕНИЕ: Чтобы снизить риск серьезных травм, выключите инструмент и отсоедините аккумуляторный блок перед изменением любых настроек и

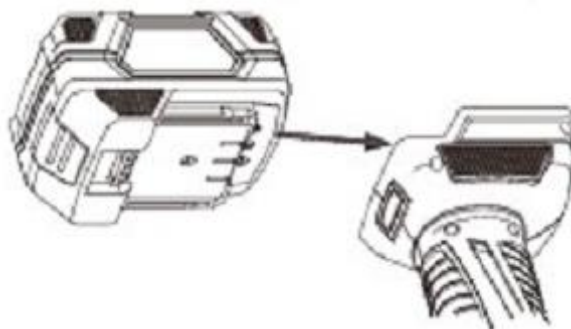
установкой/снятием любых насадок или аксессуаров. Случайный запуск может стать причиной травмы.

Установка и снятие аккумуляторного блока с электроинструмента

Примечание: Убедитесь, что Ваш аккумуляторный блок полностью заряжен.

Чтобы установить аккумуляторный блок в ручку инструмента

1. Выровняйте аккумуляторный блок с направляющими в ручке инструмента.
2. Вставляйте его в ручку, пока он не встанет плотно в инструменте до щелчка фиксирующего замка.



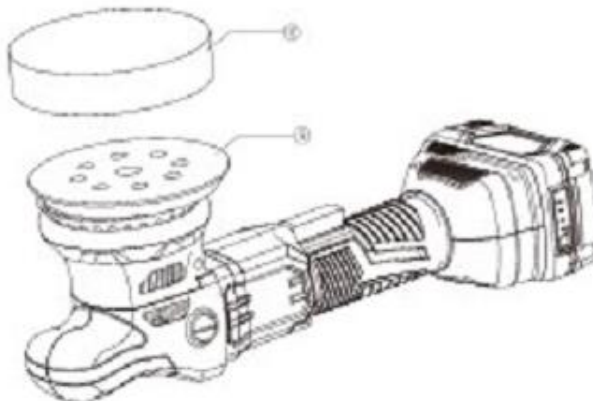
Чтобы снять аккумуляторный блок из инструмента

1. Нажмите кнопку разблокировки и вытяните аккумуляторный блок из ручки инструмента.
2. Вставьте аккумуляторный блок в зарядное устройство, как описано в соответствующем разделе данного руководства.

Крепление и снятие шлифовальных подушек

В данном станке можно использовать шлифовальные подушки диаметром 125 мм.

1. Прикрепите крючок и наденьте на него подушку (10) из вспененного материала или фетра, совместив отверстия шлифовального диска и подушки.



Аккумуляторные блоки с индикатором зарядки

Некоторые аккумуляторные блоки имеют индикатор зарядки, состоящий из четырех

зеленых светодиодов, показывающих уровень остаточного заряда аккумуляторного блока.

Для активации индикатора, нажмите и удерживайте кнопку индикатора. Загорится комбинация четырех зеленых светодиодов, показывающих уровень остаточного заряда. Когда уровень заряда аккумуляторного блока опустится ниже допустимого предела, светодиоды погаснут, означая, что аккумуляторный блок необходимо перезарядить.

Примечание: Индикатор указывает только уровень заряда в аккумуляторном блоке. Он не означает работоспособность инструмента и может варьировать в зависимости от используемых компонентов продукта, окружающей температуры и приложения.

ЭКСПЛУАТАЦИЯ

Инструкции по эксплуатации



ПРЕДУПРЕЖДЕНИЕ: Всегда соблюдайте инструкции по технике безопасности и действующие нормы.



ПРЕДУПРЕЖДЕНИЕ: Чтобы снизить риск серьезных травм, выключите инструмент и отсоедините аккумуляторный блок перед изменением любых настроек и установкой/снятием любых насадок или аксессуаров. Случайный запуск может стать причиной травмы.



ПРЕДУПРЕЖДЕНИЕ: Не давите на инструмент слишком сильно. Не давите на шлифовальный диск сбоку. Избегайте перегрузки. Если инструмент нагреется при работе, дайте ему поработать несколько минут без нагрузки.

Регулятор скорости на спусковом механизме

Регулятор позволяет менять скорость от 1500 до 3000 об/мин/ 3000 до 6000 об/мин. Чтобы включить инструмент, нажмите на спусковой механизм. Чем сильнее Вы нажимаете на спусковой механизм, тем быстрее будет работать инструмент. Когда Вы отпустите спусковой механизм, инструмент выключится. Используйте более низкие скорости для удаления жидкого воска и полировки, и более высокие скорости для удаления высохшей жидкости.

Кнопка блокировки спускового механизма

Инструмент можно заблокировать для непрерывной работы, нажав на спусковой

механизм (5) до упора и нажав на кнопку блокировки (4), показанную на рисунке А. Удерживайте кнопку блокировки, плавно отпуская спусковой механизм.

Чтобы выключить заблокированный кнопкой инструмент, нажмите и быстро отпустите спусковой механизм.

Колесико регулятора скорости

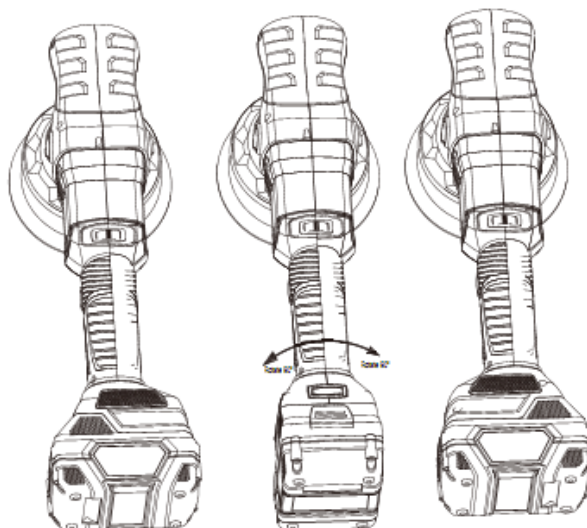
Максимальную скорость работы Вашего инструмента можно изменить, поворачивая колесико регулировки скорости (6) до получения необходимой скорости. Для большего удобства спусковой механизм (5) можно заблокировать в полностью нажатом положении и регулировать скорость работы, используя только колесико регулировки скорости.

Колесико регулятора скорости можно установить на любую скорость в диапазоне от 1500 до 3000 об/мин/ 3000 до 6000 об/мин, а затем регулировать скорость от нуля до установленного колесиком значения, используя регулятор скорости на спусковом механизме.

Например, настройка колесика регулятора скорости на 2200 об/мин позволит управлять инструментом с помощью регулятора скорости на спусковом механизме от нуля до 2200 об/мин, в зависимости от силы нажатия на спусковой механизм.

Поворот аккумуляторного блока

Нажмите кнопку поворота аккумуляторного блока (3) удерживая при этом аккумуляторный блок, затем поверните аккумуляторный блок влево или вправо, пока показано на рисунке В.



Шлифовка

1. Не включая инструмент, возьмитесь за его ручки и поднимите его.
2. Отведите инструмент подальше от себя и нажмите на спусковой механизм.
3. Убедитесь, что Вы крепко держите инструмент за ручки.

4. Перемещайте инструмент равномерно по поверхности, не прикладывая давление.

5. Выключите инструмент перед тем, как отвести его от поверхности.

6. Проверяйте результаты своей работы каждые несколько минут.

Будьте предельно осторожны при шлифовке острых краев и контуров. Очень важно использовать правильное давление при шлифовке различных участков кузова автомобиля. Например, необходимо прикладывать легкое давление при шлифовке острых краев панелей кузова или краев водосточного желоба на крыше.



ПРЕДУПРЕЖДЕНИЕ Высокая скорость шлифовки поверхности обрабатываемой детали может создавать статический заряд на металлических частях этого инструмента, что может привести к удару статического электричества при касании.

ТЕХОБСЛУЖИВАНИЕ

Ваш электроинструмент предназначен для работы в течение длительного времени с минимальным техобслуживанием. Продолжительность непрерывной работы зависит от правильного ухода за инструментом и его регулярной очистки



ПРЕДУПРЕЖДЕНИЕ: Чтобы снизить риск серьезных травм, выключите инструмент и отсоедините аккумуляторный блок перед изменением любых настроек и установкой/снятием любых насадок или аксессуаров. Случайный запуск может стать причиной травмы

Зарядное устройство и аккумуляторный блок не требуют техобслуживания.



Смазка

Ваш электроинструмент не требует никакой дополнительной смазки.



Очистка



ПРЕДУПРЕЖДЕНИЕ: Регулярно выдувайте сухим воздухом грязь и пыль из корпуса инструмента, когда заметите скопление грязи вокруг вентиляционных отверстий. При проведении такой очистки надевайте

одобренные защитные очки и маску для защиты от пыли.



ПРЕДУПРЕЖДЕНИЕ: Не используйте растворители или другие сильные химикаты для очистки не металлических компонентов данного инструмента. Такие химикаты, может ослабить материалы, используемые в таких деталях. Используйте салфетку, смоченную водой и мягкое мыло. Не допускайте попадания жидкости внутрь инструмента и не погружайте детали инструмента в жидкость.

Охрана окружающей среды

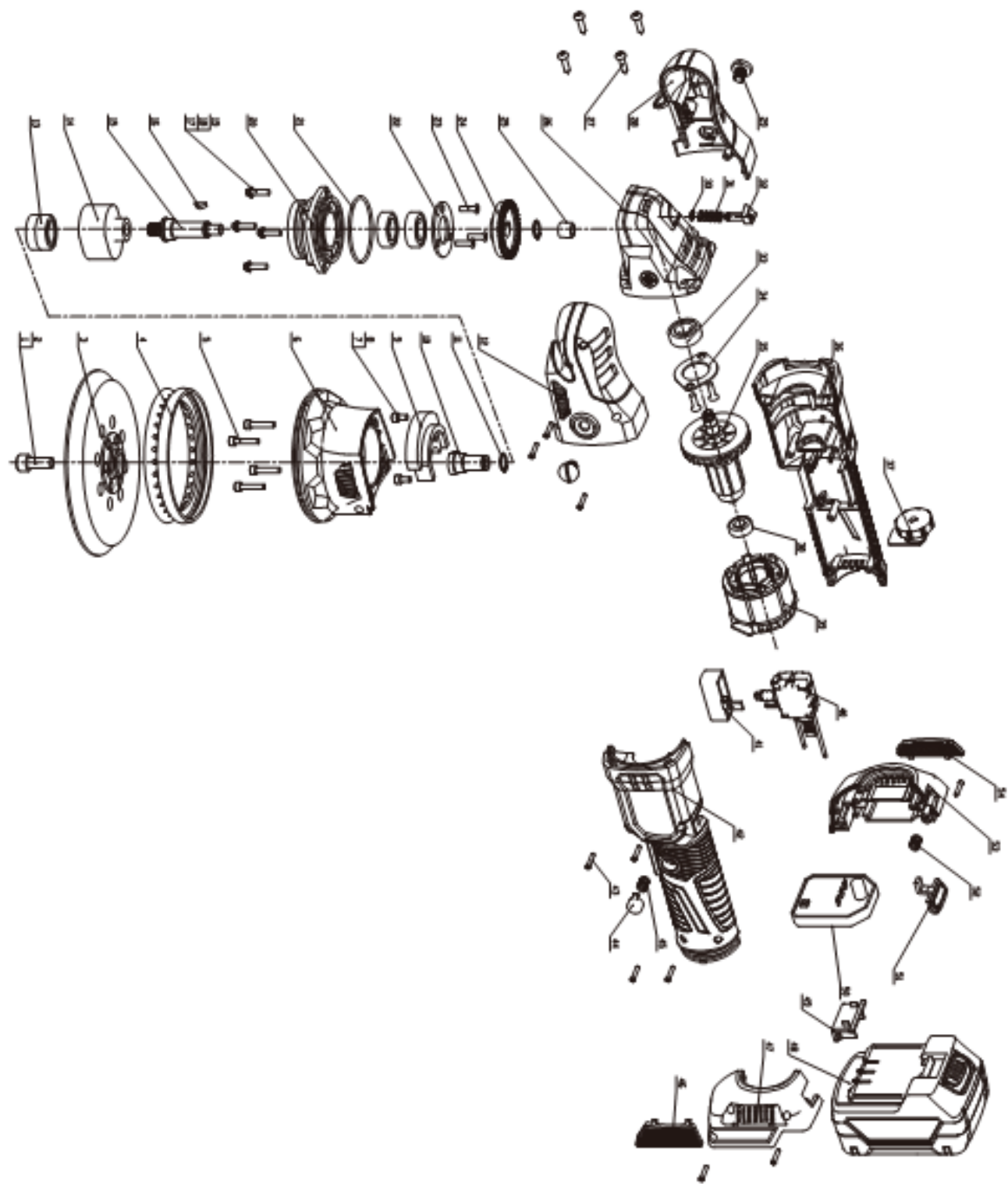


Утилизируйте отдельно. Инструменты и аккумуляторы с такой маркировкой нельзя выбрасывать вместе с обычными бытовыми отходами.

Заряжаемый аккумуляторный блок

Данный аккумуляторный блок имеет продолжительный срок службы, но его придется подзарядить, если он не создает достаточную мощность при выполнении задач, которые легко выполнялись раньше. После окончания срока службы аккумулятора утилизируйте его, соблюдая требования по охране окружающей среды:

- Полностью разрядите аккумуляторный блок, а затем отсоедините его от шлифовального станка.
- Литий-ионные ячейки подходят для повторной переработки. Верните их своему дилеру или отдайте в местный центр переработки. Там собранные аккумуляторные блоки будут переработаны или утилизированы соответствующим образом.



№	Описание	Кол-во	№	Описание	Кол-во
1	Прокладка	1	31	Пружина самоблокировки	1
2	Винт	1	32	Соединительное кольцо	1
3	Шлифовальный диск	1	33	Подшипник	1
4	Резиновое покрытие	1	34	Прижимная пластина подшипника	1
5	Винт	4	35	Ротор	1
6	Пластиковое покрытие	1	36	Правая часть корпуса	1
7	Винт	2	37	Регулятор скорости	1
8	Пружинная шайба	2	38	Подшипник	1
9	Зажим	1	39	Статор	1
10	Малый вал	1	40	Выключатель	1
11	Соединительное кольцо 12	2	41	Прижимная ручка выключателя	1
12	Корпус левой головки	1	42	Левая часть корпуса	1
13	Подшипник	4	43	Пружина выключателя	1
14	Эксцентрикый блок	1	44	Ручка самоблокировки переключателя	1
15	Выходной вал	1	45	Винт	1
16	Полукруглая шпонка	1	46	Левая пылезащитная крышка	1
17	Винт	4	47	Левая подавижная часть корпуса	1
18	Пружинная шайба	4	4И	Аккумуляторный блок	1
19	Плоская прокладка	4	43	Штифт аккумуляторного блока	1
20	Передняя крышка	1	50	Контроллер	1
21	Кольцевое уплотнение	1	51	Кнопка поворота аккумуляторного блока	1
22	Прижимная пластина подшипника передней крышки	1	52	Пружина кнопки поворота	1
23	Винт	3	53	Левая подвижная часть корпуса	1
24	Большая шестерня	1	34	Правая пылезащитная крышка	1
25	Медная втулка	1			
26	Головка	1			
27	Винт	4			
23	Корпус правой головки	1			
23	Винт	2			
30	Штифт самоблокировки	1			

Гарантия

1. Гарантийный срок эксплуатации оборудования – 12 календарных месяцев со дня продажи.
2. В случае выхода аппарата из строя в течение гарантийного срока эксплуатации по вине изготовителя, владелец имеет право на бесплатный гарантийный ремонт, при соблюдении следующих условий:

- отсутствие механических повреждений;
- отсутствие признаков нарушения требований руководства по эксплуатации;
- наличие в руководстве по эксплуатации отметки продавца о продаже и подписи покупателя;
- соответствие серийного номера аппарата серийному номеру в паспорте;
- отсутствие следов некавалифицированного ремонта.

Безвозмездный ремонт, или замена аппарата в течение гарантийного срока эксплуатации производится при условии соблюдения потребителем правил эксплуатации, технического обслуживания, хранения и транспортировки.

3. При обнаружении Покупателем каких-либо неисправностей аппарата, в течение срока, указанного в п. 1, он должен проинформировать об этом Продавца и предоставить инструмент Продавцу для проверки. Максимальный срок проверки регламентирован законом РФ «О защите прав потребителей».

4. В случае обоснованности претензий, Продавец обязуется за свой счёт осуществить ремонт аппарата или его замену. Транспортировка аппарата для экспертизы, гарантийного ремонта или замены производится за счёт Покупателя.

5. В том случае, если неисправность аппарата вызвана нарушением условий его эксплуатации, Продавец с согласия покупателя вправе осуществить ремонт за отдельную плату.

6. На продавца не могут быть возложены иные, не предусмотренные настоящим руководством, обязательства.

7. Гарантия не распространяется на:

- любые поломки, связанные с форс-мажорными обстоятельствами;
- естественный износ (полная выработка ресурса);
- оборудование и его части, выход из строя которых стал следствием неправильной установки, несанкционированной модификации.

Центральный сервисный центр:

127018, г. Москва, ул. Веткина 2Ас7

Тел: +7 (985) 011 89 44

e-mail: service@specokraska.ru

<https://specokraska.ru/contacts/service/>

Список всех сервисных центров в РФ:



Официальный представитель SCHTAER в РФ:

ООО «Финишинг Групп»

Адрес: 127521, Москва, 12-й пр. Марьиной Рощи,

9 строение 1, 3 этаж.

Тел.: +7 (495) 663-22-76, +7 (495) 118-25-23

Email: info@fggr.ru

Информация об оборудовании бренда SCHTAER: www.schtaer.ru