

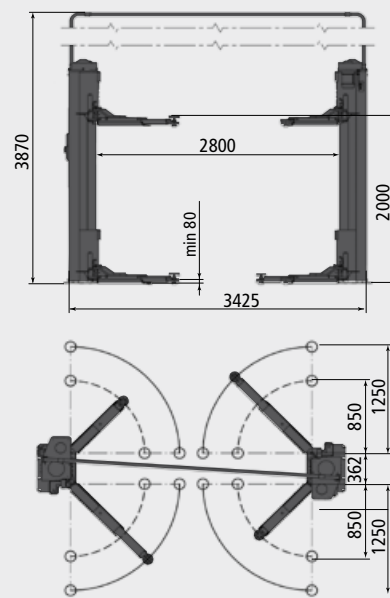
ATTREZZATURE RACCOMANDATE
RECOMMENDED EQUIPMENT FOR



Ravaglioli 



KPN235LLK



KPN235LLK

Ponte a 2 colonne, senza pedana, versione speciale Lamborghini.

Portata 3.000 kg (CE)
Portata 3.500 kg (ALI)

Baseless 2 post lift, special Lamborghini version.

*Capacity 3.000 kg (CE)
Capacity 3.500 kg (ALI)*



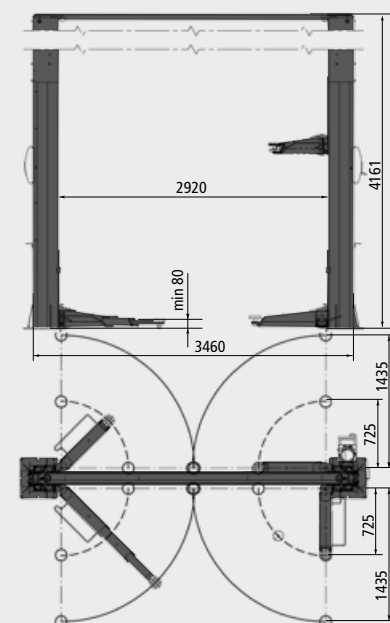
KPH370.42LLK

Ponte a 2 colonne elettroidraulico, versione speciale Lamborghini.
Portata 3.000 kg (CE)
Portata 3.500 kg (ALI)

Baseless electro-hydraulic 2 post lift, special Lamborghini version.

*Capacity 3.000 kg (CE)
Capacity 3.500 kg (ALI)*

KPH370.42LLK

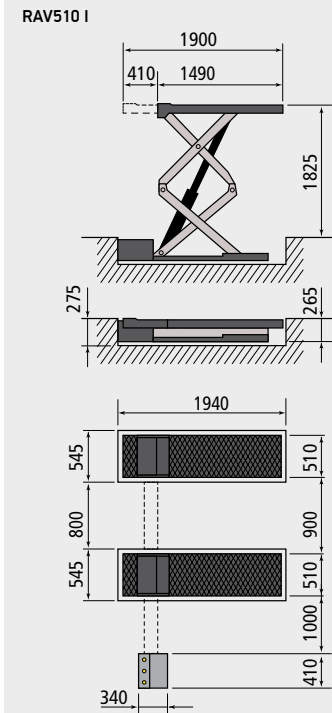




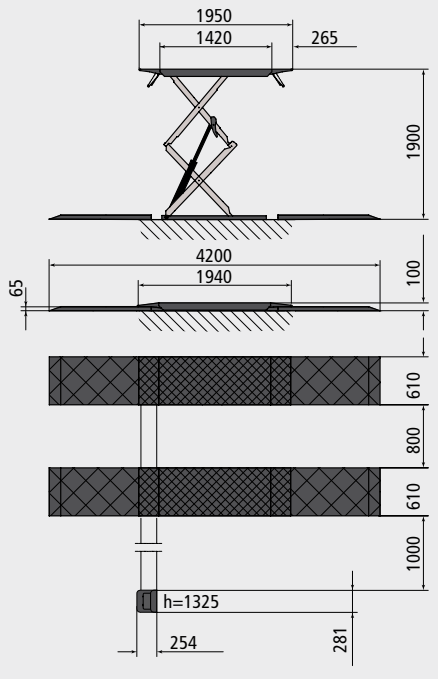
RAV510 I

Ponte a forbice da 35 q.li, pedana corta, ad incasso.

Inground double scissors lift, capacity 3.500 kg.



RAV535

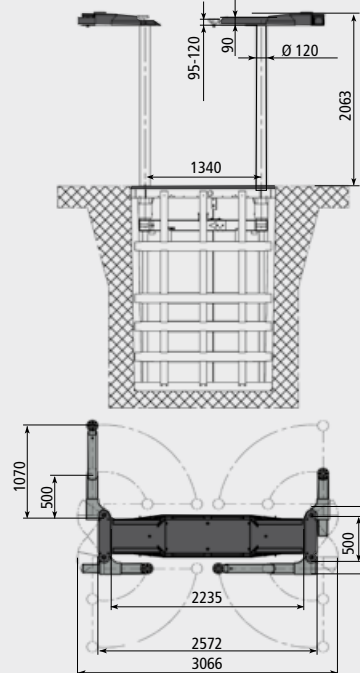


RAV535 + S540A1

Ponte a forbice da 35 q.li, da pavimento.

Above ground scissors lift, capacity 3.500 kg.

RAV 1110NK



RAV1110NK + S1110A5

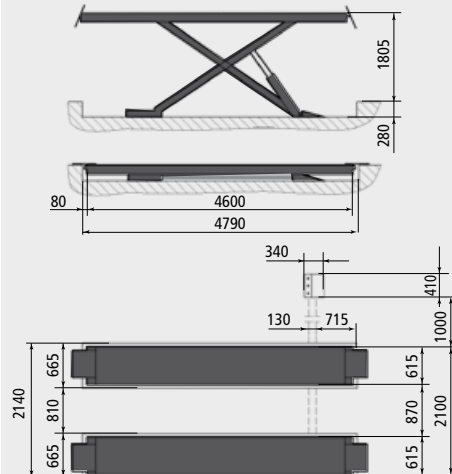
Ponte a cilindri interrati da 35 q.li a bracci con kit installazione a tenuta stagna.

Inground piston lift with arms, capacity 3.500 kg, including waterproof inground frame.





RAV640.1 I



RAV640.1 I

Ponte a forbice da 42 q.li,
pedana lunga 4.600 mm, ad
incasso.

*Inground scissors lift,
capacity 4.200kg, with
4.600mm flat runways.*



RAVRT009/4SE

RAVRT009/4SE

Consolle di comando prova
freni e prova deriva.
*Control unit for brake tester
and side slip tester.*

RAVRT102PF

Prova freni con pesa e motori
autofrenanti.
*Brake tester with weighing
cells and self-braking motors.*

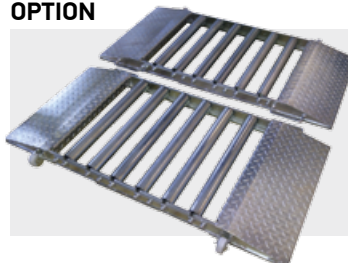


VE800M

Vasca di lavaggio a caldo con
cestello motorizzato Ø 800 mm.

*Washing tank with hot water
with Ø 800 mm basket.*

OPTION



SRT 135

Kit rulliere per
modelli 4WD.
*Idle rollers set
for 4WD models.*

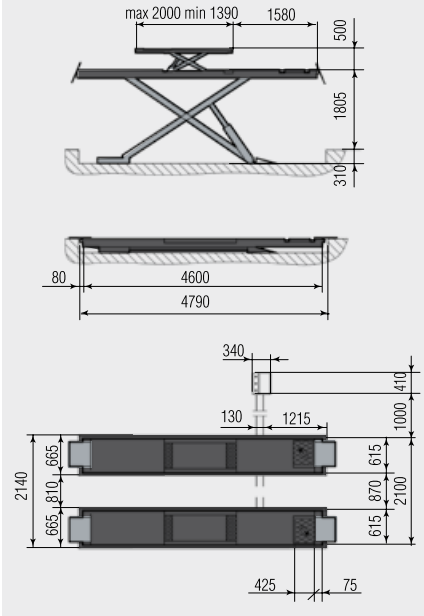


RAV640.2ISI + S640A1

Ponte a forbice da 42 q.li per assetto, con sollevatore supplementare e distanziali per piattori rotanti.

Scissors lift for wheel alignment, capacity 4.200 kg, with built-in wheel free lift and spacers for turn tables.

RAV640.2ISI



RAVTD3000HP.B

Assetto ruote 3D con kit cordini di sicurezza STDA129.

3D wheel aligner with STDA129 safety strings.





GP4.140RS

Equilibratrice fino a 30" con puntamento laser,
monitor TFT.

*TFT monitor wheel balancer for wheel up to 30",
including laser pointer.*



Fornita di due led per
illuminazione ruota.
*Equipped with two
led lights.*



GAR132

Flangia universale di
precisione a colonnette.

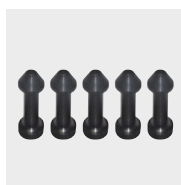
*Precision wheel locking
flange.*



GAR121

Protezione in plastica per
cerchi in lega.

Plastic protection for alloy rims.



GAR133

Serie di colonnette corte
per GAR132.

*Set of short fingers for
GAR132.*



GAR303

Dispositivo digitale multifunzione
misura larghezza ed eccentricità.

*Digital multifunction
caliper
for wheel width and run out
measurement.*



G1055.EL SENZA LEVA

Smontagomme speciale da 24".
Leverless 24" tyre changer.



G1000A56

Premitalлоне
con trazione.
*Bead depressor
with traction.*



G1000A129

Sollevatore ruota.
Wheel lift.



G1200.4

Smontagomme da 34" senza leva.
Leverless 34" tyre changer.



PLUS91AKC

Premitalлоне rotante.
Rotating bead depressor.



G1000A80/S

Bloccaggio extra rapido.
Quick lock device.



G1000A136

Sollevatore ruota.
Wheel lift.



Ravaglioli S.p.A. da anni collabora con Lamborghini per lo sviluppo di prodotti all'avanguardia per il sollevamento, il servizio gomme e la diagnostica.

Ravaglioli S.p.A. has worked for many years with Lamborghini in developing state-of-the-art products for vehicle lifting, tyre service and testing.



Ravaglioli S.p.A.
40037 Sasso Marconi
Fraz. Pontecchio Marconi
P.O.B. 1690 - Bologna - Italia

Tel. +39 - 051 - 6781511
Fax +39 - 051 - 846349
rav@ravaglioli.com
www.ravaglioli.com