



ACCORDO 2016

VOLKSWAGEN GROUP ITALIA S.p.A. - RAVAGLIOLI S.p.A.



Elenco Prodotti Consigliati

per Concessionari e/o Autorizzati VW Group



Ravaglioli



Questo logo identifica i prodotti approvati da Volkswagen AG.



LA SOCIETÀ è stata fondata nel 1958 per la costruzione di attrezzature per l'assistenza e riparazione dei mezzi di trasporto.

La sede è a Bologna, in una regione a forte concentrazione motoristica.

Nel 1964 la società si trasferisce nel nuovo stabilimento di Cadriano, alla periferia di Bologna.

Il forte sviluppo ed il susseguirsi di nuove produzioni portano la società a cercare una nuova soluzione.

Nel 1981 avviene il trasferimento nell'attuale sede di Pontecchio Marconi dove, oltre la produzione, trovano adeguata sistemazione gli uffici direzionali, tecnici, amministrativi, show-room e le sale dedicate a meeting e corsi di formazione. Successivi ampliamenti ed ammodernamenti effettuati su un'area di 80.000 m² portano ad un'area coperta di 32.000 m².

Nel 1997 si aggiunge una nuova unità produttiva in Ostellato (FE) su un'area di 60.000 m² di cui 9.800 m² coperti, che diventano 18.000 m² nel 2006.

Qui vengono disposte le linee di produzione di smontagomme ed equilibratrici, e una vasta area di lavorazione lamiera e cilindri idraulici.

Dal 1998 è operativa una ulteriore unità specializzata nella produzione di assetti ruote e linee di revisione, con sede a Trana (TO) su un'area di 10.000 m² di cui 4.500 coperti.

Più recentemente si è aggiunto alla struttura produttiva uno stabilimento a Rolo (RE), specializzato nella progettazione e produzione di smontagomme top di gamma e accessori per servizio pneumatici.



Nel Gennaio 2000 l'azienda ottiene la certificazione UNI EN ISO 9001 per il proprio Sistema Qualità.



Centri Assistenza Autorizzati Ravaglioli



SOLLEVATORI A 2 COLONNE

KPX 337 LW VAR KPX 337 LW VW



Sollevatore elettromeccanico a due colonne
Senza pedana (indispensabile pavimentazione industriale)

Sistema di sincronizzazione elettromeccanico

Portata:	3.200 kg
Distanza colonne:	2.650 mm
Altezza tamponi:	95/135 mm (regolabile)
Diametro tamponi:	124 mm
Altezza max di sollevamento:	2.020 mm
Potenza motori:	2 x 2,2 kW
Tempo di salita:	40" - 50"
Tempo di discesa:	40" - 50"

KPS 306 LHE VAR KPS 306 LHE VW



Sollevatore elettromeccanico a due colonne

Pedana portante

Trasmissione a barra con giunti cardanici

Portata:	3.200 kg
Distanza colonne:	2.650 mm
Altezza tamponi:	100 / 140 mm (regolabile)
Diametro tamponi:	124 mm
Altezza max di sollevamento:	2.050 mm
Potenza motore:	3,5 kW
Tempo di salita:	40" - 50"
Tempo di discesa:	40" - 50"

Non utilizzabile con VAS6131 e con VAS6131A

KPN 345 WEK VAR KPN 345 WEK VW



Sollevatore elettromeccanico a due colonne

Senza pedana (indispensabile pavimentazione industriale)

Sistema di sincronizzazione elettromeccanico

Portata:	3.700 kg
Distanza colonne:	2.650 mm
Altezza tamponi:	100/135 mm (regolabile)
Diametro tamponi:	125 mm
Altezza max di sollevamento:	2.020 mm
Potenza motori:	2 x 2,6 kW
Tempo di salita:	40" - 50"
Tempo di discesa:	40" - 50"
Caricabilità veicolo:	reversibile

Idoneo per qualsiasi vettura e veicolo commerciale fino al passo medio

KPN 349 WELIK VAR KPN 349 WELIK VW

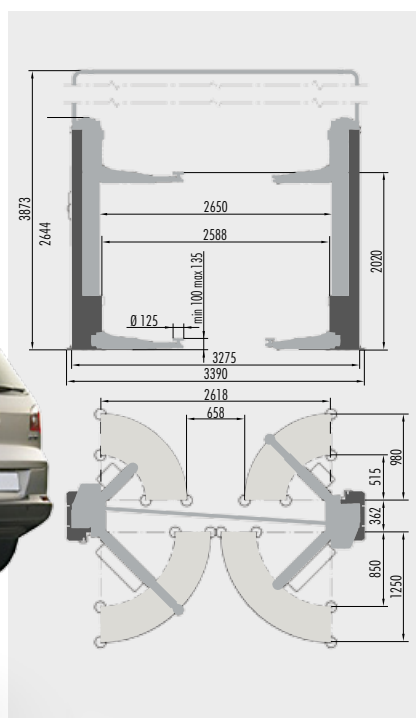
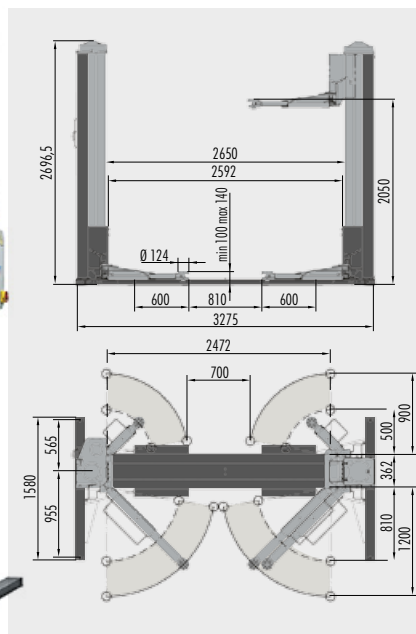
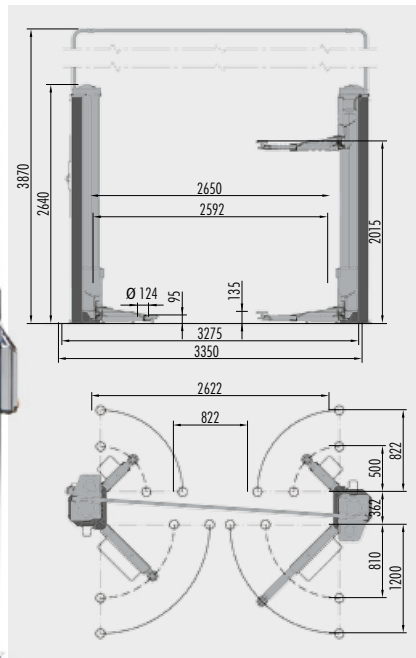


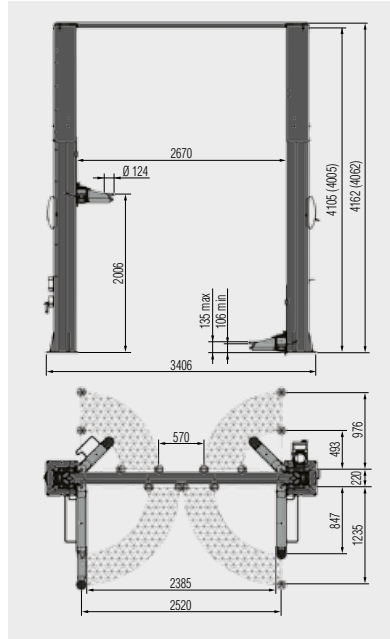
Sollevatore elettromeccanico a due colonne

Come KPN 345 WEK tranne:

Portata:	4.200 kg
Potenza motori:	2 x 3,5 kW
Tempo di salita:	40" - 50"
Tempo di discesa:	40" - 50"

Quattro bracci lunghi





SOLLEVATORI A 2 COLONNE

KPH 370.42 K VAR KPH 370.42 K VW



Sollevatore elettroidraulico a due colonne
Senza pedana (indispensabile pavimentazione industriale)
Portata: 4.200 kg
Distanza colonne: 2.670 mm
Altezza tamponi: 106/135 mm (regolabile)
Diametro tamponi: 124 mm
Altezza max di sollevamento: 2.006 mm
Potenza motore: 2,6 kW
Tempo di salita: 40" - 50"
Tempo di discesa: 30" - 35"
Caricabilità veicolo: reversibile
Idoneo per qualsiasi vettura e veicolo commerciale fino al passo medio

KPS 244 HEK VAR KPS 244 HEK VW



Sollevatore elettromeccanico a due colonne
Pedana portante
Trasmissione a barra con giunti cardanici
Portata: 4.000 kg (con due motori)
Distanza colonne: 2.650 mm
Altezza tamponi: 120 / 160 mm (regolabile)
Diametro tamponi: 124 mm
Altezza max di sollevamento: 2.050 mm
Potenza motori: 2 x 2,6 kW
Tempo di salita: 40" - 50"
Tempo di discesa: 40" - 50"
Caricabilità veicolo: reversibile
Idoneo per qualsiasi vettura e veicolo commerciale esclusi quelli a passo lungo
Non utilizzabile con VAS6131 e con VAS6131A

KPS 244 HELIK VAR KPS 244 HELIK VW



Sollevatore elettromeccanico a due colonne
Come KPS 244 HEK tranne:
Quattro bracci lunghi
Potenza motori: 2 x 2,6 kW
Tempo di salita: 40" - 50"
Tempo di discesa: 40" - 50"

Particolarmente indicato per i servizi VW VIC
Non utilizzabile con VAS6131 e con VAS6131A

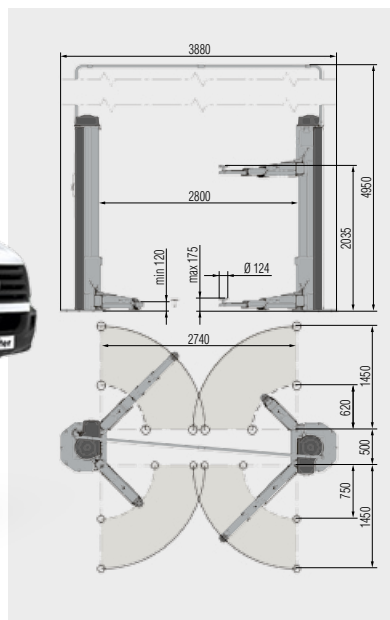
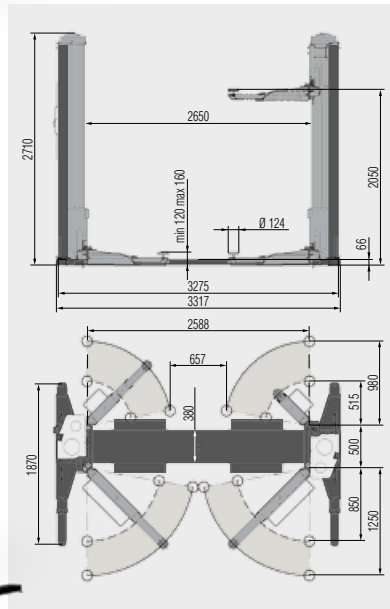
Accessori

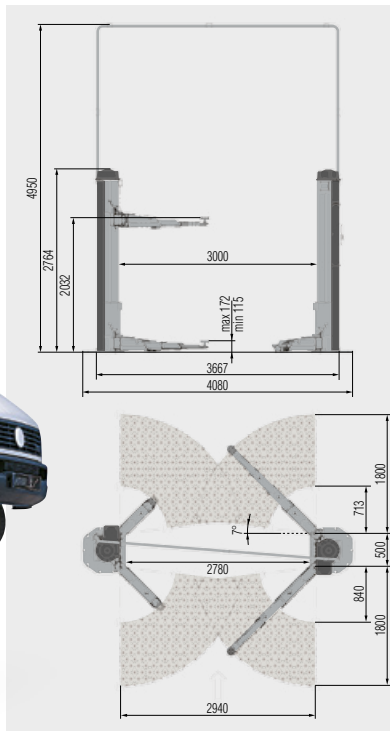
S 224 A4: Serie di 4 spessori, altezza mm 140, per furgoni e fuoristrada

KPN 250 LIK A VAR KPN 250 LIK A VW



Sollevatore elettromeccanico a due colonne
Senza pedana (indispensabile pavimentazione industriale)
Sistema di sincronizzazione elettronico
Portata: 5.000 kg
Distanza colonne: 2.800 mm
4 bracci lunghi, dei quali 2 a 4 stadi e 2 a 3 stadi
Altezza tamponi: 120 / 175 mm (regolabile)
Diametro tamponi: 124 mm
Altezza max di sollevamento: 2.035 mm
Potenza motori: 2 x 3,5 kW
Tempo di salita: 40" - 50"
Tempo di discesa: 40" - 50"
Caricabilità veicolo: reversibile
Idoneo per gran parte delle vetture e veicoli commerciali (anche a passo extra lungo)





SOLLEVATORI A 2 COLONNE

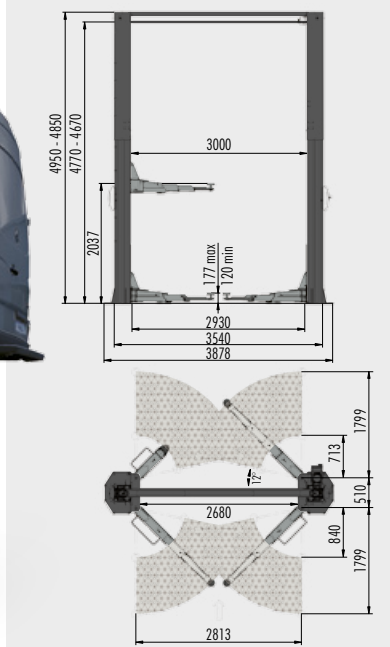
KPN 250 LIKTA VAR KPN 250 LIKTA VW



Sollevatore elettromeccanico a due colonne
 Senza pedana (indispensabile pavimentazione industriale)
 Sistema di sincronizzazione elettronico
 Portata: 5.000 kg
 Distanza colonne: 3.000 mm
 4 bracci lunghi, dei quali 2 a 4 stadi e 2 a 3 stadi
 Tamponi a sfilo rapido
 Altezza tamponi: 115 / 172 mm (regolabile)
 Diametro tamponi: 124 mm
 Altezza max di sollevamento: 2.032 mm
 Potenza motori: 2 x 3,5 kW
 Tempo di salita: 40" - 50"
 Tempo di discesa: 40" - 50"
 Caricabilità veicolo: reversibile
 Idoneo per gran parte delle vetture e tutti i veicoli commerciali con passo extra lungo.

Accessori

S 224 A4: Serie di 4 spessori, altezza mm 140, per furgoni e fuoristrada
S370A17: set supporti registrabili per VW CRAFTER (necessari anche S224A4)



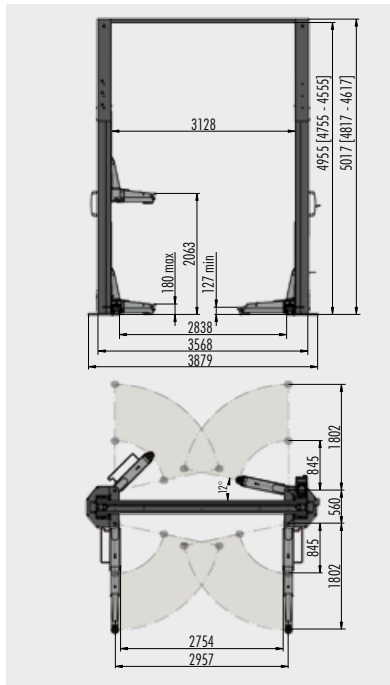
KPH 370.55 LIKTA VAR KPH 370.55 LIKTA VW



Sollevatore elettroidraulico a due colonne
 Senza pedana (indispensabile pavimentazione industriale)
 Portata: 5.500 kg
 Distanza colonne: 3.000 mm
 Altezza totale: 4.950
 Altezza tamponi: 120/177 mm (regolabile)
 Diametro tamponi: 125 mm
 Altezza max di sollevamento: 2.037 mm
 Potenza motore: 3,5 kW
 Tempo di salita: 40" - 55"
 Tempo di discesa: 40" - 50"
 Caricabilità veicolo: reversibile
 4 bracci lunghi, dei quali 2 a 4 stadi e 2 a 3 stadi
 Idoneo per gran parte delle vetture e tutti i veicoli commerciali con passo extra lungo.

Accessori

S 224 A4: Serie di 4 spessori, altezza mm 140, per furgoni e fuoristrada
S370A17: set supporti registrabili per VW CRAFTER (necessari anche S224A4)



KPH 370.70 LIK T VAR KPH 370.70 LIK T K VW



Sollevatore elettroidraulico a due colonne
 Senza pedana (indispensabile pavimentazione industriale)
 Portata: 7.000 kg
 Distanza colonne: 3.128 mm
 Altezza totale: 5.017
 Altezza tamponi: 127/180 mm (regolabile)
 Diametro tamponi: 125 mm
 Altezza max di sollevamento: 2.063 mm
 Potenza motore: 3,5 kW
 Tempo di salita: 60" - 70"
 Tempo di discesa: 40" - 50"
 Caricabilità veicolo: reversibile
 Bracci a 3 stadi di lunghezza mm 1.800
 Idoneo per gran parte delle vetture e tutti i veicoli commerciali con passo extra lungo.

Accessori

S 370 A8: Serie di 4 spessori, altezza mm 140, per furgoni e fuoristrada
S370A14: set supporti registrabili per VW CRAFTER



SOLLEVATORI A CILINDRI INTERRATI

RAV 1110 NK VAR RAV 1110 NK VW



Sollevatore elettroidraulico a cilindri interrati

Portata:	3.500 kg
4 bracci uguali a doppio sfilo	
Altezza tamponi	114/152 (regolabile)
Altezza max sollevamento	2.063 mm
Potenza motore:	2,6 kW
Tempo di salita:	30"
Tempo di discesa:	24"

S 1110 A5

Kit cassetta a tenuta stagna (indispensabile)

RAV 1150 U VAR RAV 1150 U VW



Sollevatore elettroidraulico a cilindri interrati

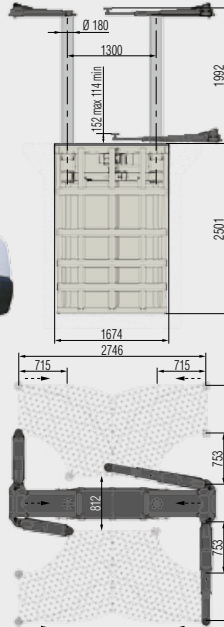
Portata:	5.000 kg
Universale	
4 bracci uguali a doppio sfilo	
Altezza tamponi	114/152 (regolabile)
Altezza max sollevamento	1.992 mm
Potenza motore:	2,6 kW
Tempo di salita:	44"
Tempo di discesa:	33"

S 1150 A5

Kit cassetta a tenuta stagna (indispensabile)

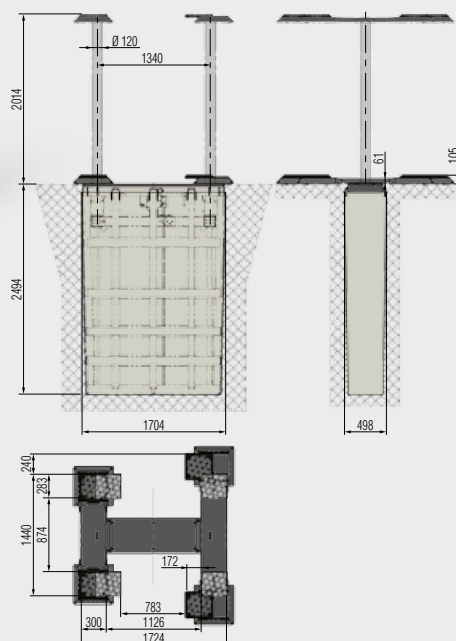


RAV 1150 U



RAV 1125 M

RAV 1125 M



RAV 1120 VAR RAV 1120 VW



Sollevatore elettroidraulico a cilindri interrati

Portata:	3.500 kg
Pedane "low profile"	spessore 97 mm
Lunghezza pedane:	1.420 / 1.953 mm (regolabile)
Distanza pedane:	908 mm
Altezza max sollevamento	1.976 mm
Potenza motore:	2,6 kW
Tempo di salita:	30"
Tempo di discesa:	24"

RAV 1125 M VAR RAV 1125 M VW

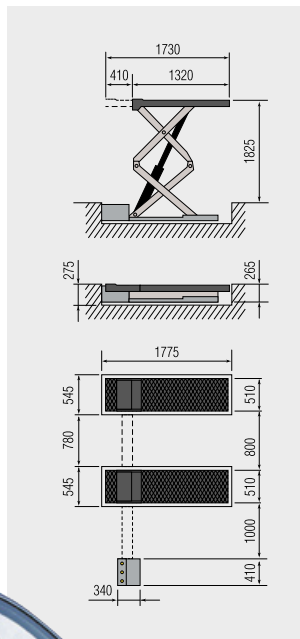
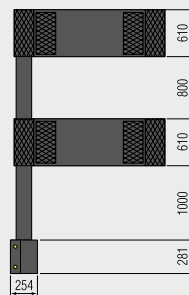
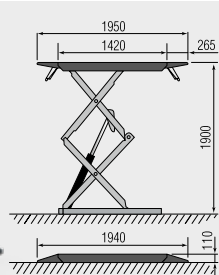


Sollevatore elettroidraulico a cilindri interrati

Portata:	3.500 kg
Pedane "low profile"	spessore 105 mm
Passo pedane:	1.440 / 1.920 mm (regolabile)
Carreggiata pedane:	783 / 1.724 mm (regolabile)
Altezza max sollevamento	2.014 mm
Potenza motore:	2,6 kW
Tempo di salita:	30"
Tempo di discesa:	24"

S 1110 A5

Kit cassetta a tenuta stagna (indispensabile), sia per RAV 1120 che per RAV 1125 M



SOLLEVATORI A DOPPIA FORBICE

RAV 518 NL VAR RAV 518 NL VW



Sollevatore elettroidraulico a forbice, serie a spessore ribassato
 Portata: 3.000 kg
 Spessore: 110 mm
 Lunghezza pedane: 1.420 / 1.950 mm (regolabile)
 Larghezza pedane: 610 mm
 Distanza fra le pedane: 800 mm
 Ingombro in pianta lungh. X largh. 1.950 X 2.020 mm
 Altezza max sollevamento: 1.900 mm
 Potenza motore: 2,6 kW
 Tempo di salita: 36"
 Tempo di discesa: 28"
 Installazione a pavimento
 Installazione a incasso RAV 518 NLI
 Avvisatore acustico nella fase finale di discesa

RAV 535 - UE 2822 VAR RAV 535 VW - UE 2822



Sollevatore elettroidraulico a forbice, serie a spessore ridotto
 Portata: 3.300 kg
 Spessore: 100 mm
 Lunghezza pedane: 1.420 / 2.050 mm (regolabile)
 Larghezza pedane: 610 mm
 Distanza fra le pedane: 800 mm
 Ingombro in pianta lungh. X largh. 1.950 X 2.050 mm
 Altezza max sollevamento: 1.900 mm
 Potenza motore: 2,6 kW
 Tempo di salita: 36"
 Tempo di discesa: 28"
 Avvisatore acustico nella fase finale di discesa

RAV 540 VAR RAV 540 VW



Sollevatore elettroidraulico a forbice, serie a spessore ridotto
 Portata: 4.000 kg
 Spessore: 135 mm
 Lunghezza pedane: 1.450 / 2.080 mm (regolabile)
 Larghezza pedane: 620 mm
 Distanza fra le pedane: 790 mm
 Ingombro in pianta lungh. X largh. 2.080 X 2.030 mm
 Altezza max sollevamento: 2.000 mm
 Potenza motore: 2,6 kW
 Tempo di salita: 46"
 Tempo di discesa: 27"
 Installazione a pavimento
 Installazione a incasso RAV 540 I
 Avvisatore acustico nella fase finale di discesa

RAV 508 I VAR RAV 508 I VW



Sollevatore elettroidraulico a forbice
 Portata: 3.000 kg
 Spessore: 265 mm
 Lunghezza pedane: 1.320 / 1.730 mm (regolabile)
 Larghezza pedane: 510 mm
 Distanza fra le pedane: 800 mm
 Ingombro in pianta lungh. X largh. 1.775 X 1.870 mm
 Altezza max sollevamento: 1.825 mm
 Potenza motore: 2,6 kW
 Tempo di salita: 38"
 Tempo di discesa: 36"
 Installazione: ad incasso
 Avvisatore acustico nella fase finale di discesa

RAV 1450 N VAR RAV 1450 N VW



Sollevatore elettroidraulico mobile a forbice, a bassa alzata
 Portata: 3.200 kg
 Spessore: 100 mm
 Lunghezza pedane: 1.420 / 1.950 mm (regolabile)
 Larghezza pedane: 420 mm
 Distanza fra le pedane: 900 mm
 Ingombro in pianta lungh. X largh. 1.950 X 1.740 mm
 Altezza max sollevamento: 1.000 mm
 Installazione: a pavimento
 Potenza motore: 2,6 kW
 Tempo di salita: 25"
 Tempo di discesa: 18"
 Avvisatore acustico nella fase finale di discesa
 Ideale per servizio gomme e carrozzeria

Accessori

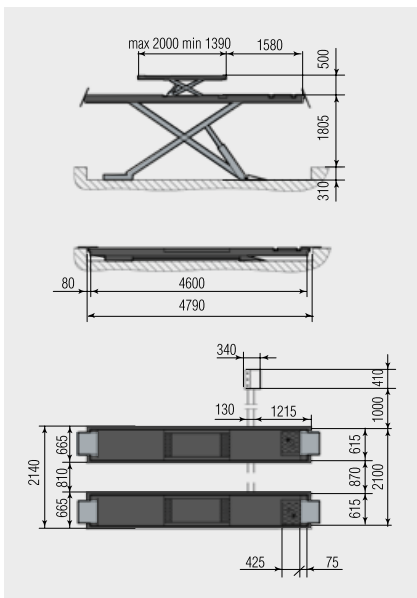
S 1450 NA1: kit per la movimentazione del sollevatore (senza veicolo)



SOLLEVATORI ELETTROIDRAULICI A FORBICE



Versioni con provagiochi e sollevatore supplementare integrato (idonee per "Ricezione Diretta")

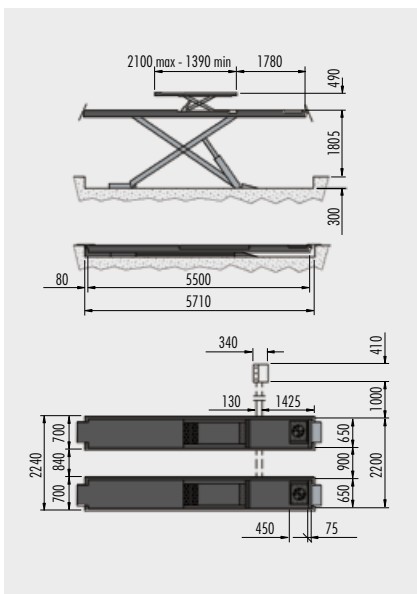


RAV 640.4 .46 ISI VAR RAV 640.4.46 ISI VW



Sollevatore elettroidraulico a forbice

Portata:	4.200 kg	Altezza max sollevamento:	1.805 mm
Lunghezza pedane:	4.600 mm	Potenza motore:	2,6 kW
Larghezza pedane	615 mm	Tempo di salita sollevatore principale:	40"
Con sollevatore supplementare libera ruote integrato, portata kg 3.500 e lunghezza pedane da 1.390 a 2.000 mm (regolabile)		Tempo di salita lift table:	5"
Installazione a incasso	RAV 640.4.46 ISI	Tempo di discesa sollevatore principale:	31"
Installazione a pavimento	RAV 640.4.46 SI	Tempo di discesa lift table:	10"
Pedane con provagiochi R 200 S integrato a 4 movimenti		(tempi di salita e discesa con carico massimo)	



RAV 650.6.55 ISI VAR RAV 650.6.55 ISI VW



Sollevatore elettroidraulico a forbice

Portata:	5.000 kg	Altezza max sollevamento:	1.805 mm
Lunghezza pedane:	5.500 mm	Potenza motore:	2,6 kW
Larghezza pedane	650 mm	Tempo di salita sollevatore principale:	62"
Con sollevatore supplementare libera ruote integrato, portata kg 4.000 e lunghezza pedane da 1.390 a 2.100 mm (regolabile)		Tempo di salita lift table:	5"
Installazione a incasso	RAV 650.6.55 ISI	Tempo di discesa sollevatore principale:	39"
Installazione a pavimento	RAV 650.6.55 SI	Tempo di discesa lift table:	10"
Pedane con provagiochi R 200 S integrato a 4 +8 movimenti		(tempi di salita e discesa con carico massimo)	

RAV 660.6.55 ISI VAR RAV 660.6.55 ISI VW

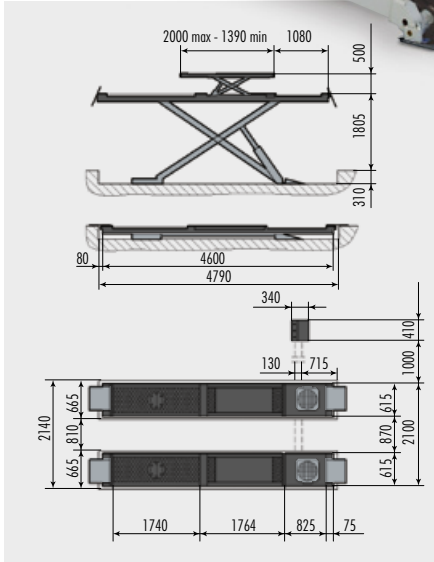


Sollevatore elettroidraulico a forbice

Portata:	6.000 kg	Altezza max sollevamento:	1805 mm
Lunghezza pedane:	5.500 mm	Potenza motore:	2,6 kW
Larghezza pedane	650 mm	Tempo di salita sollevatore principale:	65"
Con sollevatore supplementare libera ruote integrato, portata kg 4.000 e lunghezza pedane da 1.390 a 2.100 mm (regolabile)		Tempo di salita lift table:	5"
Installazione a incasso	RAV 660.6.55 ISI	Tempo di discesa sollevatore principale:	39"
Installazione a pavimento	RAV 660.6.55 SI	Tempo di discesa lift table:	10"
Pedane con provagiochi R 200 S integrato a 4 +8 movimenti		(tempi di salita e discesa con carico massimo)	



Versioni per assetto



RAV 635.2 ISI VAR RAV 635.2 ISI VW



Sollevatore elettroidraulico a forbice

Pedane per assetto

Con alloggiamento anteriore per piatti rotanti. Con piastre oscillanti posteriori inserite nelle pedane, movimento angolare e trasversale in entrambe le direzioni e bloccaggio pneumatico.

Con sollevatore supplementare libera ruote integrato, portata kg 3.500 e lunghezza pedane da 1.390 a 2.000 mm (regolabile)

Portata: 3.500 kg

Lunghezza pedane: 4.600 mm

Larghezza pedane: 615 mm

Altezza max sollevamento: 1.805 mm

Potenza motore: 3,5 kW

Tempo di salita sollevatore principale: 40"

Tempo di salita lift table: 5"

Tempo di discesa sollevatore principale: 31"

Tempo di discesa lift table: 10"

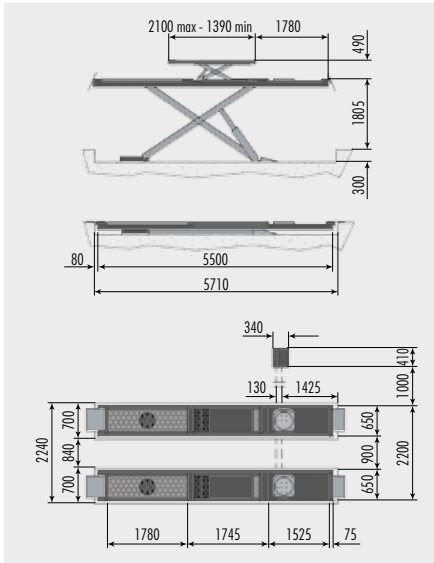
(tempi di salita e discesa con carico massimo)

Installazione a incasso RAV 635.2 ISI

Installazione a pavimento RAV 635.2 SI

Accessori

S 640 A1: serie spessori di riempimento per sedi piatti rotanti



RAV 650.2.55 ISI VAR RAV 650.2.55 ISI VW



Sollevatore elettroidraulico a forbice

Pedane per assetto

Con alloggiamento anteriore per piatti rotanti. Con piastre oscillanti posteriori inserite nelle pedane, movimento angolare e trasversale in entrambe le direzioni e bloccaggio pneumatico.

Con sollevatore supplementare libera ruote integrato, portata kg 4.000 e lunghezza pedane da 1.390 a 2.100 mm (regolabile)

Portata: 5.000 kg

Lunghezza pedane: 5.500 mm

Larghezza pedane: 650 mm

Altezza max sollevamento: 1.805 mm

Potenza motore: 3,5 kW

Tempo di salita sollevatore principale: 62"

Tempo di salita lift table: 5"

Tempo di discesa sollevatore principale: 39"

Tempo di discesa lift table: 10"

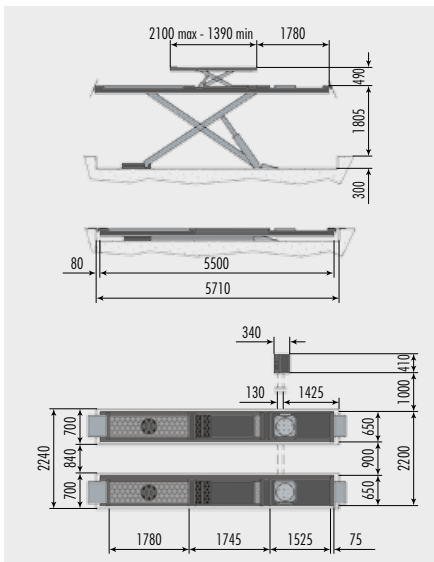
(tempi di salita e discesa con carico massimo)

Installazione a incasso RAV 650.2.55 ISI

Installazione a pavimento RAV 650.2.55 SI

Accessori

S 650 LA2: serie spessori di riempimento per sedi piatti rotanti



RAV 660.2.55 ISI VAR RAV 660.2.55 ISI VW



Sollevatore elettroidraulico a forbice

Pedane per assetto

Con alloggiamento anteriore per piatti rotanti. Con piastre oscillanti posteriori inserite nelle pedane, movimento angolare e trasversale in entrambe le direzioni e bloccaggio pneumatico.

Con sollevatore supplementare libera ruote integrato, portata kg 4.000 e lunghezza pedane da 1.390 a 2.100 mm (regolabile)

Portata: 6.000 kg

Lunghezza pedane: 5.500 mm

Larghezza pedane: 650 mm

Altezza max sollevamento: 1.805 mm

Potenza motore: 3,5 kW

Tempo di salita sollevatore principale: 65"

Tempo di salita lift table: 5"

Tempo di discesa sollevatore principale: 39"

Tempo di discesa lift table: 10"

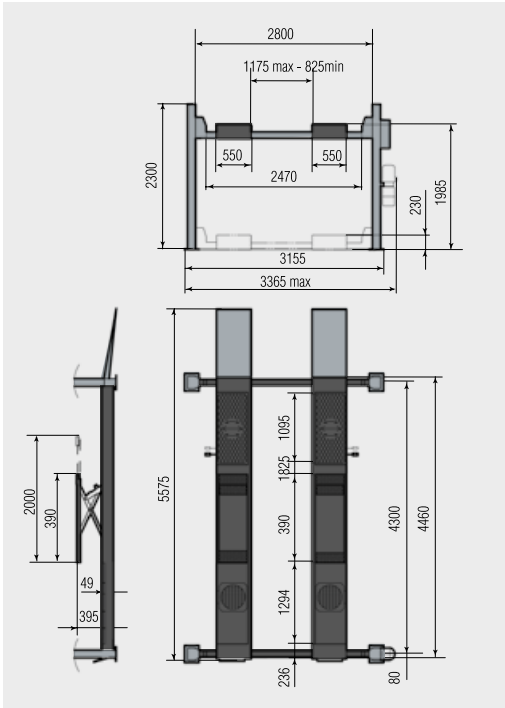
(tempi di salita e discesa con carico massimo)

Installazione a incasso RAV 660.2.55 ISI

Installazione a pavimento RAV 660.2.55 SI

Accessori

S 650 LA2: serie spessori di riempimento per sedi piatti rotanti



RAV 4402 SI VAR RAV 4402 SI VW



Sollevatore elettroidraulico a 4 colonne

Pedane per assetto

Portata:	4.000 kg
Lunghezza pedane:	4.460 mm
Larghezza pedane:	550 mm
Altezza max sollevamento:	1.985 mm
Distanza interno colonne:	2.800 mm
Potenza motore:	2,6 kW
Tempo di salita sollevatore principale:	30"
Tempo di salita lift table:	4"

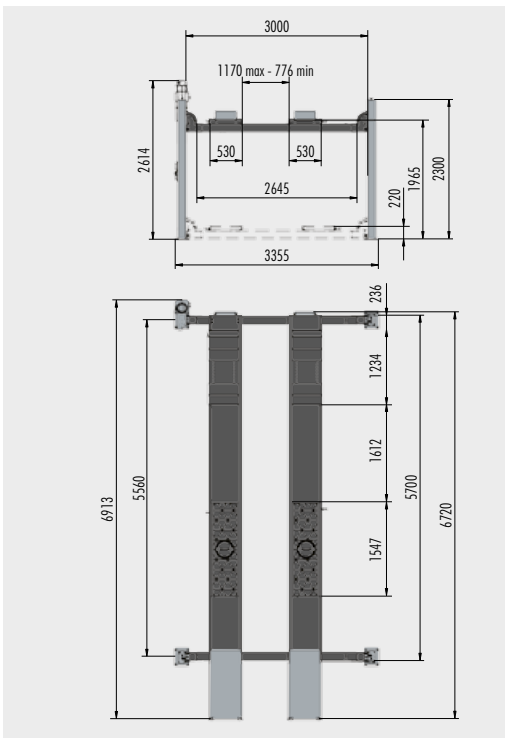
Tempo di discesa sollevatore principale: 25"

Tempo di discesa lift table: 9"

(tempi di salita e discesa con carico massimo)

Con piastre oscillanti posteriori inserite nelle pedane, movimento angolare e trasversale in entrambe le direzioni e bloccaggio manuale.

Con sollevatore supplementare libera ruote integrato, portata kg 3.500 e lunghezza pedane da 1.390 a 2.000 mm (regolabile)



RAV 4502 E VAR RAV 4502 E VW



Sollevatore elettroidraulico a 4 colonne

Pedane per assetto

Portata:	5.000 kg
Lunghezza pedane:	5.700 mm
Larghezza pedane:	530 mm
Altezza max sollevamento:	1.965 mm
Distanza interno colonne:	3.000 mm

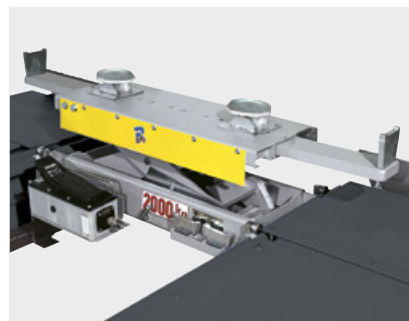
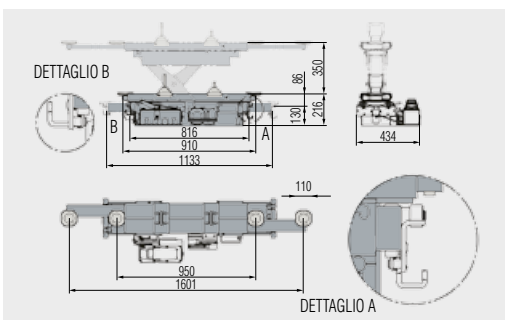
Potenza motore: 2,6 kW

Tempo di salita sollevatore: 43"

Tempo di discesa sollevatore: 30"

(tempi di salita e discesa con carico massimo)

Con piastre oscillanti posteriori inserite nelle pedane, movimento angolare e trasversale in entrambe le direzioni e bloccaggio manuale.



J20PNXL

Traversa di sollevamento idraulica (per sollevatori a 4 colonne)

Azionamento con pompa pneumoidraulica

Struttura a forbice, con bracci di prolunga maggiorati fino a 1600 mm

Portata: 2.000 kg

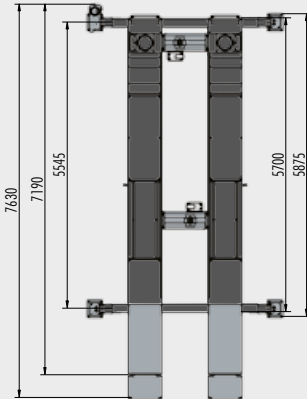
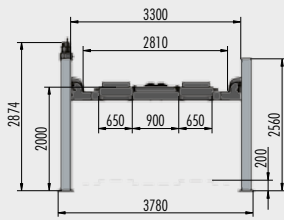
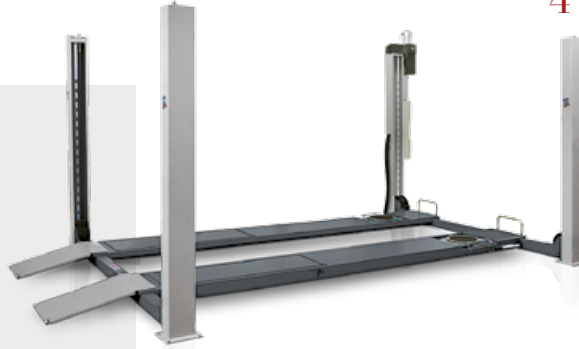


SOLLEVATORI A 4 COLONNE

J50PHA VAR J50PHA VW

Traversa di sollevamento idraulica
(per sollevatori a 4 colonne)
Azionamento con pompa pneumoidraulica
Portata: 5.000 kg

Da installare con guide:
- S4650A1 per RAV4652
- S4800A4 per RAV4800



RAV 4651L VAR RAV 4651L VW



Sollevatore elettroidraulico a 4 colonne

Pedane Piane

Portata: 6.500 kg
Lunghezza pedane: 5.700 mm
Larghezza pedane: 650 mm
Altezza max sollevamento: 1.950 mm

Distanza interno colonne: 3.300 mm
Potenza motore: 2,6 kW
Tempo di salita sollevatore: 75"
Tempo di discesa sollevatore: 60"
(tempi di salita e discesa con carico massimo)

RAV 4652L VAR RAV 4652L VW

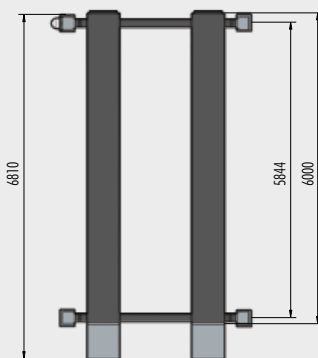
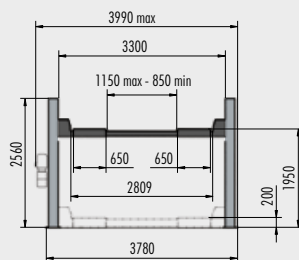


Sollevatore elettroidraulico a 4 colonne

Pedane per assetto

Portata: 6.500 kg
Lunghezza pedane: 5.700 mm
Larghezza pedane: 650 mm
Altezza max sollevamento: 2.000 mm
Distanza interno colonne: 3.300 mm
Potenza motore: 2,6 kW

Tempo di salita sollevatore: 75"
Tempo di discesa sollevatore: 60"
(tempi di salita e discesa con carico massimo)
Con piastre oscillanti posteriori inserite nelle pedane, movimento angolare e trasversale in entrambe le direzioni e bloccaggio manuale; con sedi piatti rotanti anteriori.



RAV 4800 VAR RAV 4800 VW

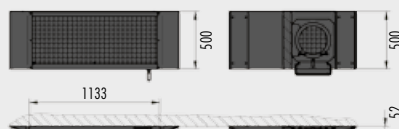
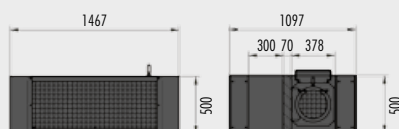


Sollevatore elettroidraulico a 4 colonne

Pedane Piane

Portata: 8.000 kg
Lunghezza pedane: 6.000 mm
Larghezza pedane: 650 mm
Altezza max sollevamento: 1.950 mm
Distanza interno colonne: 3.300 mm

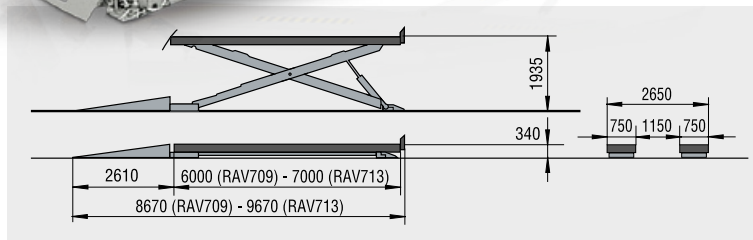
Potenza motore: 2,6 kW
Tempo di salita sollevatore: 75"
Tempo di discesa sollevatore: 60"
(tempi di salita e discesa con carico massimo)



STDA 108 VAR STDA 108 VW



Kit riporto assetto per sollevatore RAV4800
composto da piani oscillanti, piatti rotanti con
rispettiva culla.



SOLLEVATORI ELETTROIDRAULICI A FORBICE

RAV 709N VAR RAV 709N VW



Sollevatore elettroidraulico a forbice.

Portata:	9.000 kg
Lunghezza pedane:	6.000 mm
Larghezza pedane:	750 mm
Distanza fra le pedane:	1.150 mm
Altezza max sollevamento:	1.935 mm
Potenza motore:	3,5 kW
Tempo di salita sollevatore:	75"
Tempo di discesa sollevatore:	60"

(tempi di salita e discesa con carico massimo)

Idoneo per grossi veicoli commerciali (VW CRAFTER), anche in allestimento CAMPER e per autocarri leggeri.

Installazione sopra pavimento o ad incasso (versione RAV 709 NI)

SOLLEVATORI A COLONNE MOBILI

RAV 212NC VAR RAV 212NC VW



Sollevatore elettromeccanico a colonne mobili.

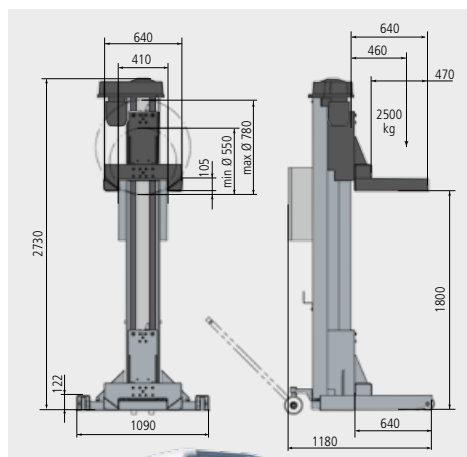
Versione per interno.

Set composto da 4 colonne.

Portata cadauna colonna:	2.500 kg
Portata totale:	10.000 kg
Altezza di sollevamento:	da 0 a 1.800 mm
Potenza motori:	4 x 3,5 kW
Tempo di salita sollevatore:	70" - 80"
Tempo di discesa sollevatore:	70" - 80"

Sistema meccanico di traslazione su ogni colonna.

Idoneo per grossi veicoli commerciali (VW CRAFTER), anche in allestimento CAMPER, e per autocarri leggeri.



Ravaglioli

Ravaglioli S.p.A.

40037 Sasso Marconi Fraz. Pontecchio M. - P.O.B. 1690 - Bologna - Italia
Tel. +39 - 051 - 6781511 - Fax +39 - 051 - 846349
rav@ravaglioli.com - www.ravaglioli.com