

УСТРОЙСТВО ДЛЯ ПРОВЕРКИ СВЕТА ПЕРЕДНИХ ФАР

Арт. ATS WOLF 2066 DL1 / 2066 DL2

**РУКОВОДСТВО ПО ЭКСПЛУАТАЦИИ И
ТЕХНИЧЕСКОМУ ОБСЛУЖИВАНИЮ**

СОДЕРЖАНИЕ

ДЕЙСТВИЯ ПРИ ПОЛУЧЕНИИ УСТРОЙСТВА	3
ВВЕДЕНИЕ	3
ТЕХНИЧЕСКИЕ ХАРАКТЕРИСТИКИ	3
ОБОЗНАЧЕНИЯ, ИСПОЛЬЗУЕМЫЕ В ДАННОМ РУКОВОДСТВЕ	4
ПОДГОТОВКА УСТРОЙСТВА	5
УСТРОЙСТВО В УПАКОВАННОМ ВИДЕ	5
СНЯТИЕ УПАКОВКИ	5
ОПИСАНИЕ УСТРОЙСТВА	6
ОБЩИЕ ПРАВИЛА ТЕХНИКИ БЕЗОПАСНОСТИ	7
ПОДГОТОВКА	8
УСТАНОВКА ВЕРТИКАЛЬНОЙ СТОЙКИ НА ОСНОВАНИЕ	8
УСТАНОВКА ОПТИЧЕСКОГО БЛОКА	8
УСТАНОВКА ЗЕРКАЛЬНОГО ВИЗИРА	8
ПОДГОТОВКА АВТОМОБИЛЯ	9
РАБОЧАЯ ПОВЕРХНОСТЬ	9
ВЫРАВНИВАНИЕ АВТОМОБИЛЯ	10
ПОЗИЦИОНИРОВАНИЕ	10
РЕГУЛИРОВКА	10
ПРОВЕРКА ПЕРЕДНИХ ФАР	12
РЕГУЛИРОВКА	12
ПРОВЕРКА ФАР БЛИЖНЕГО СВЕТА	12
ПРОВЕРКА ФАР ДАЛЬНЕГО СВЕТА	12
ПРОВЕРКА ПРОТИВОТУМАННЫХ ФАР	12
ДОПОЛНИТЕЛЬНЫЕ ИНСТРУКЦИИ	13
ЧИСТКА И ТЕХНИЧЕСКОЕ ОБСЛУЖИВАНИЕ	13
ДЕМОНТАЖ И УТИЛИЗАЦИЯ	13

ДЕЙСТВИЯ ПРИ ПОЛУЧЕНИИ УСТРОЙСТВА

При получении изделия убедитесь в том, что все его составные части и материалы, перечисленные в сопроводительной документации, имеются в наличии и не повреждены при транспортировке. При обнаружении каких-либо повреждений необходимо указать на них представителю транспортной компании, а также незамедлительно связаться с отделом по обслуживанию клиентов компании-производителя. Получение отсутствующих составных частей и материалов, а также компенсации в случае их повреждения, возможно только при выполнении этих условий.

ВВЕДЕНИЕ

Данное устройство предназначено для центровки передних фар любых автомобилей. Применение устройства для других целей не допускается. Даже наиболее качественно изготовленные устройства могут функционировать эффективно и надлежащим образом только при условии их правильного применения и поддержания в хорошем состоянии. Поэтому необходимо внимательно прочесть данное руководство и обращаться к нему при возникновении любых затруднений, которые могут возникнуть при работе с устройством. При необходимости всегда можно обратиться за советом или помощью в сервисные центры компании-производителя, организованные совместно с компаниями-распространителями.

ПРИМЕЧАНИЕ: В целях поддержания технологической актуальности устройства, либо при возникновении каких-либо производственных или монтажных требований, компания-производитель оставляет за собой право вносить в его конструкцию изменения, без оповещения об этом. Однако, даже в случае несоответствия рисунков данного руководства фактическому внешнему виду конкретного устройства, все инструкции по технике безопасности остаются в силе.

ТЕХНИЧЕСКИЕ ХАРАКТЕРИСТИКИ	ед. изм.	
Ширина	мм	600
Длина	мм	670
Высота	мм	1740
Вес	кг	30
Минимальная рабочая длина	мм	240
Максимальная рабочая длина	мм	1410
Диапазон измерения силы света	Кд	0...150 000

ОБОЗНАЧЕНИЯ, ИСПОЛЬЗУЕМЫЕ В ДАННОМ РУКОВОДСТВЕ



Знак предупреждения

Внимательно прочтите абзац, отмеченный этим знаком. В нем содержатся сведения об обеспечении безопасности оператора и устройства.

ПОДГОТОВКА УСТРОЙСТВА

УСТРОЙСТВО В УПАКОВАННОМ ВИДЕ

Каждое устройство помещено в специальную коробку, состоящую из трех частей:

- Оптический блок, зеркальный визир
- Основание, ручка
- Вертикальная стойка с направляющей

Допускается штабелирование коробок, но высота штабеля не должна превышать 2 коробки.

Вес устройства в упакованном виде составляет 30 кг.

Упаковка имеет следующие размеры:

Ш: 630 мм

Д: 1720 мм

В: 310 мм

СНЯТИЕ УПАКОВКИ

Откройте верхнюю сторону коробки и извлеките детали.

Сохраните упаковку на случай возможной транспортировки.

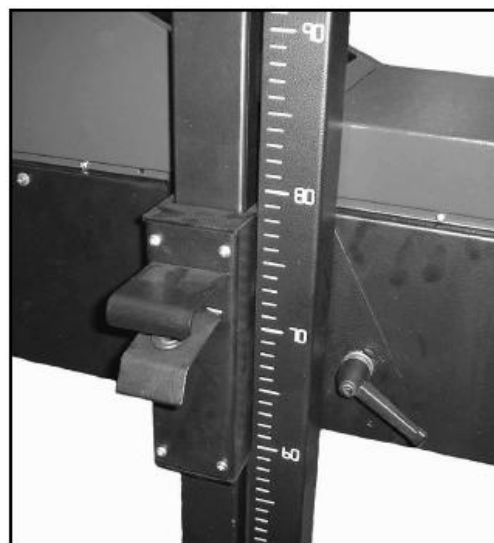
ОПИСАНИЕ УСТРОЙСТВА

Данное устройство предназначено для центровки передних фар на легковых и грузовых автомобилях любых типов. Регулировка устройства осуществляется при помощи зеркального визира.

Устройство устанавливается на основание с резиновыми колесиками и может перемещаться.



Регулировка высоты оптического блока осуществляется его перемещением вдоль подпружиненной пластиковой направляющей. Перемещение блока производится бесшумно и точно. На вертикальной стойке имеется шкала, что позволяет точно отрегулировать положение блока относительно передних фар.



Цифровой индикатор имеет шкалу, отображающую величину силы света в Канделах.



Устройство оснащено зеркальным визиром, который упрощает его установку.



ОБЩИЕ ПРАВИЛА ТЕХНИКИ БЕЗОПАСНОСТИ

В целях обеспечения безопасности оператора и исправного состояния устройства необходимо неукоснительно соблюдать следующие правила техники безопасности.

- Внимательно читайте предупреждения, написанные на устройстве. Ни в коем случае не закрывайте их, а в случае повреждения - незамедлительно заменяйте новыми.
- К работе с устройством допускаются только обученные и имеющие соответствующее разрешение работники.
- Не допускается эксплуатация устройства во взрывоопасной атмосфере.
- Рабочее место должно быть сухим и хорошо вентилируемым.
- При перемещении устройства будьте осторожны: не нанесите травм другим людям и особенно детям.
- Не ударяйте о полки или леса, с которых возможно падение каких-либо предметов. Это может привести к травмам или повреждению устройства.
- Температура хранения устройства должна быть в пределах от -5°C до +55°C.
- Рабочая температура устройства должна быть в пределах от -5°C до 45°C.
- Так как проверка центровки передних фар осуществляется при включенном двигателе, необходимо оборудовать рабочее место соответствующими средствами вытяжной вентиляции. Отравление угарным газом может привести к тяжелым последствиям или смерти. Рекомендации по выбору оптимальной системы вентиляции можно получить в представительстве компании-производителя.
- Не оставляйте устройство на солнечном свете, а также в непосредственной близости от нагревательных приборов, в том числе печей, радиаторов и т.д.
- Не оставляйте устройство под дождем или в чрезмерно влажных местах. Это может привести к повреждению электронных цепей.
- Если известно, что устройство не будет использоваться в течение длительного промежутка времени, накройте его специальным чехлом (который можно заказать отдельно).
- В состав устройства входит батарейка, при неправильном обращении с которой может возникнуть опасность пожара или взрыва. Во избежание этого не применяйте нагревательные приборы и открытый огонь в непосредственной близости от устройства во время замены батареек.
- В случае неисправности устройства обратитесь за помощью к компании-распространителю, либо направьте его в ближайший сервисный центр.
- В случае замены деталей закажите **ОРИГИНАЛЬНЫЕ** запасные части у авторизованной компании-распространителя.
- Использование запасных частей, отличных от оригинальных, приведет к отказу компании-производителя от гарантийных обязательств.

ПОДГОТОВКА

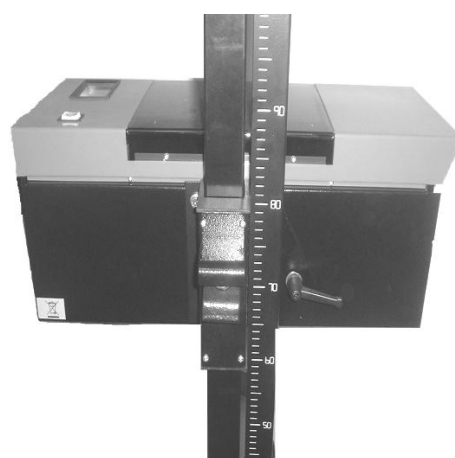
УСТАНОВКА ВЕРТИКАЛЬНОЙ СТОЙКИ НА ОСНОВАНИЕ

Установите вертикальную стойку на основание, как показано на фотографии. Закрепите ее крепежными элементами из комплекта поставки (винт M8x30, шайба d.8, гайка M8).



УСТАНОВКА ОПТИЧЕСКОГО БЛОКА

Установите оптический блок, как показано на фотографии. Закрепите его при помощи шайбы d.8 и винта M8x20 сверху слева и шайбы 8x24 (увеличенная) и рычагом M8x20 снизу справа.

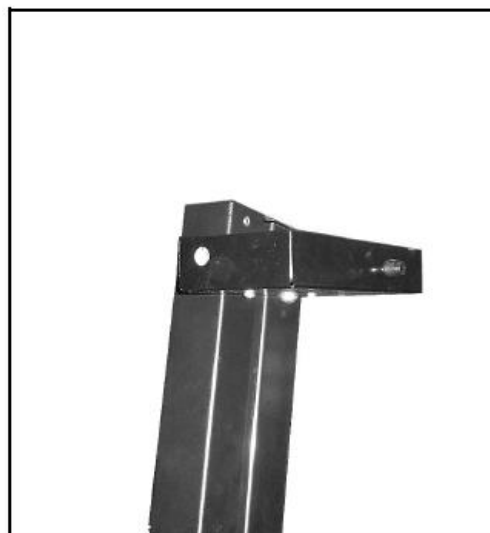


УСТАНОВКА ЗЕРКАЛЬНОГО ВИЗИРА

Подайте визир на штوك до щелчка.



Визир, упрощающий выравнивание устройства относительно автомобиля, может быть также лазерным.



ПОДГОТОВКА АВТОМОБИЛЯ

Убедитесь в том, что передние фары автомобиля чисты и сухи. Если автомобиль оснащен системой регулировки положения передних фар, установите ее в нулевое положение. Устраните все, что может помешать автомобилю занять ровное положение: грязь, снег, лед и др. Выпрямите колеса автомобиля. Убедитесь в том, что на корпусе автомобиля нет вмятин и других искажений формы. Убедитесь в том, что давление в шинах соответствует норме. Включите двигатель и выполните проверку. Если автомобиль оснащен пневматической подвеской, перед началом проверки дайте двигателю поработать не менее пяти минут. Перейдите к проверке, не выключая двигатель.

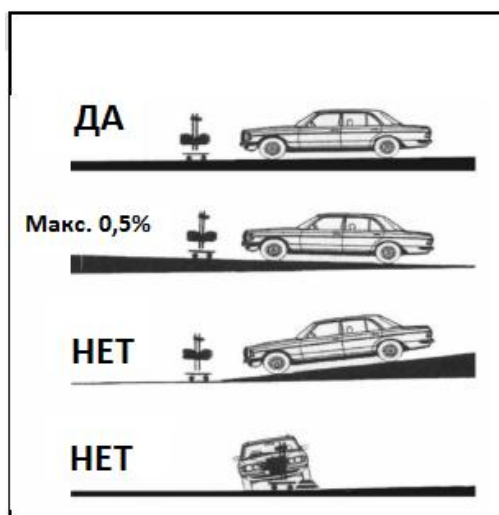


ВНИМАНИЕ!

При работе в закрытых помещениях необходимо включить вентиляционную систему для удаления вредных отработавших газов. Рекомендуется использовать специальную систему вывода отработавших газов.

РАБОЧАЯ ПОВЕРХНОСТЬ

Проверка должна осуществляться на ровной поверхности. Если это невозможно, устройство и автомобиль должны быть, по крайней мере, расположены на поверхности с равномерным уклоном, который ни в коем случае не должен превышать 0,5%. Осуществлять проверку передних фар на неровной поверхности не рекомендуется, так как результаты такой проверки могут оказаться неправильными.



ВЫРАВНИВАНИЕ АВТОМОБИЛЯ

ПОЗИЦИОНИРОВАНИЕ ПРИ ПОМОЩИ ЛАЗЕРНОГО УКАЗАТЕЛЯ

Установите колесико регулятора наклона, расположенное на задней стороне оптического блока, в положение "0", что соответствует центру линзы. При этом включается лазерный луч, при помощи которого можно быстро и точно выровнять блок по центру фары. После того как в процессе регулировки это колесико будет повернуто, лазер автоматически выключится.

Во избежание разрядки батарейки после каждой проверки устанавливайте колесико в положение, отличное от 0 (например, 1%).



РЕГУЛИРОВКА

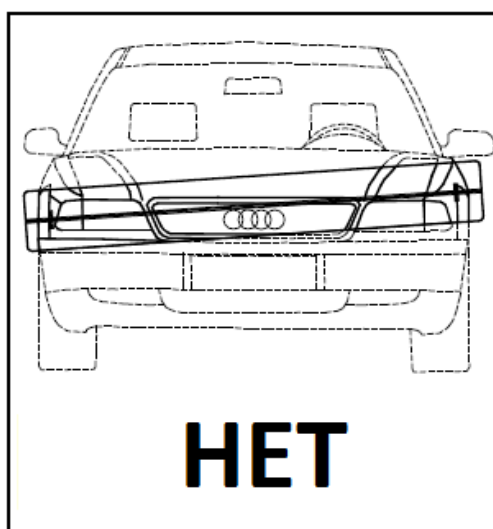
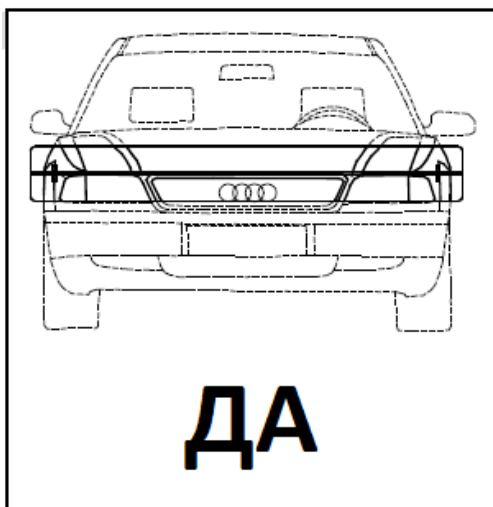
При помощи встроенного в оптический блок спиртового уровня убедитесь в том, что он располагается горизонтально. Если это не так, ослабьте показанный на рисунке рычаг и отрегулируйте положение блока.



ВЫРАВНИВАНИЕ АВТОМОБИЛЯ

УСТАНОВКА ПРИ ПОМОЩИ ЗЕРКАЛЬНОГО ВИЗИРА

Найдите в передней части автомобиля две симметричные детали (например, верхний край ветрового стекла или сами передние фары). Высвободите вертикальную стойку при помощи педали и поверните оптический блок таким образом, чтобы эти детали оказались на черной линии, нанесенной на зеркале (при взгляде на зеркало).



УСТАНОВКА ПРИ ПОМОЩИ ЛАЗЕРНОГО ВИЗИРА

Оператор и проектировщик рабочей станции должны учитывать опасности, связанные с использованием лазерных лучей. Не допускается расположение рабочей станции в местах прохода людей. Она должна быть четко обозначена, а территория вокруг нее - очерчена линией желтого цвета. По возможности следует установить барьеры. Убедитесь в том, что вблизи от места проведения проверки нет посторонних лиц. Разблокируйте вертикальную стойку при помощи педали, поверните визир вниз и включите его. Найдите в передней части автомобиля две симметричные детали (например, сами передние фары). Поверните оптический блок таким образом, чтобы эти детали оказались на линии, проецируемой на автомобиль визиром. Заблокируйте вертикальную стойку.

ПРОВЕРКА ПЕРЕДНИХ ФАР

РЕГУЛИРОВКА

Прочтите сведения о наклоне передней фары, нанесенные производителем на ее верхнюю поверхность (например, 1,2%). Установите это значение поворотом колесика регулятора наклона, который находится на нижней стороне оптического блока. При отсутствии информации от производителя автомобиля придерживайтесь норм, установленных законодательством.



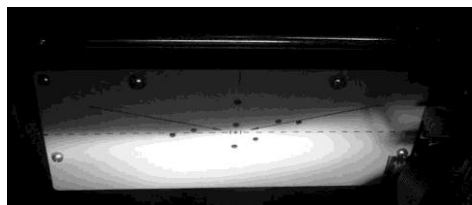
ВНИМАНИЕ!

Напоминаем, что в любом случае наклон передних фар должен соответствовать действующему законодательству. **В соответствии с его требованиями, фары ближнего света должны быть расположены не выше чем в 80 см над землей и иметь наклон не менее 1%. Фары дальнего света должны быть расположены не выше 80 см и иметь наклон не менее 1,5%.**



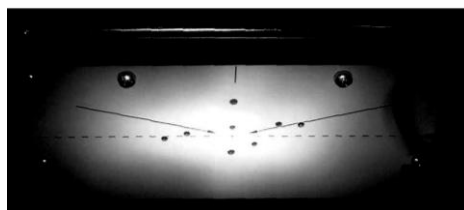
ПРОВЕРКА ФАР БЛИЖНЕГО СВЕТА

Проверьте положение фары ближнего света по проекции луча на пульт управления. Она должна совпадать с имеющейся на нем пунктирной линией.



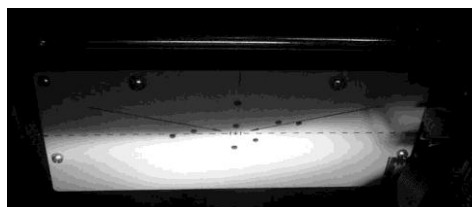
ПРОВЕРКА ФАР ДАЛЬНОГО СВЕТА

Проверьте положение фары дальнего света по проекции луча на пульт управления. Она должна быть ориентирована по центру. Определите освещенность по показаниям прибора.



ПРОВЕРКА ПРОТИВОТУМАННЫХ ФАР

Проверьте положение противотуманной фары по проекции луча на пульт управления. Она должна совпадать с имеющейся на нем пунктирной линией.



ДОПОЛНИТЕЛЬНЫЕ ИНСТРУКЦИИ

ЧИСТКА И ТЕХНИЧЕСКОЕ ОБСЛУЖИВАНИЕ

Устройство не требует специального технического обслуживания, за исключением чистки, которая производится при помощи ткани, смоченной водой со спиртом или обычным чистящим средством.



ВНИМАНИЕ!

Не применяйте чистящие средства на основе азота.

ДЕМОНТАЖ И УТИЛИЗАЦИЯ

Основным материалом, из которого изготовлено устройство, является сталь.

Другие детали:

Пластик: некоторые детали небольшого размера

Картон и бумага: упаковка и документация

Лакокрасочное покрытие: порошковая эпоксидная краска, стойкая к царапанию

Утилизация устройства осуществляется в соответствии с местным законодательством.