



# Ravaglioli

COMPANY WITH  
QUALITY SYSTEM  
CERTIFIED BY DNV GL  
= ISO 9001 =



HEAVY DUTY  
5000 KG



KPN

250

LIKT

LIKTA

LIKA

## KPN250LIKT / 5000 кг

Модель оборудована четырьмя сверхдлинными трехсекционными лапами: идеально подходит для подъема обычных грузопассажирских фургонов и фургонов на длинной колесной базе, включая Mercedes Sprinter и VW Crafter.

Model equipped with **four extra long three-stage arms**: ideal to lift long wheel-base vans like Mercedes Sprinter and VW Crafter.

Modell mit **vier zweifach ausziehbaren extra langen Armen** ausgestattet: von Lieferwagen auch mit langem Radstand wie Mercedes Sprinter und VW Crafter.

Élévateur équipé de **quatre bras extra longs à 3 étages**: idéal pour le levage de fourgons à châssis long inclus les Mercedes Sprinter and VW Crafter.

Modello equipaggiato con **4 bracci extra lunghi a tre stadi**: ideali per il sollevamento di furgoni e furgonati a passo lungo incluso Mercedes Sprinter e VW Crafter.

### УДЛИНЕНИЕ ЛАП ЗАСЧЕТ РОЛИКОВ

Увеличение длины лап происходит за счет амортизированных роликов, обеспечивающих простоту использования и равномерную нагрузку.

The arms' extensions slide on spring-mounted rollers, allowing easy use and a steady load.

Die Arme laufen auf Rollen, die auf Federn montiert sind: diese erleichtern das Ausziehen der Arme und schwinden unter Last.

Les rallonges des bras se déplacent sur des rouleaux montés sur ressorts, permettant un réglage facile - ces rouleaux se dégagent sous la charge.

I bracci scorrono su rulli montati su molle: permettono di sfilarli agevolmente e scompaiono sotto carico.

## KPN250LIKTA / 5000 кг

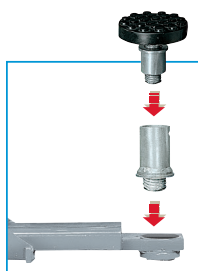
Версии с двумя длинными трехсекционными лапами и двумя четырехсекционными позволяют также легко поднимать крупногабаритные автомобили.

Models equipped with **two long 3-stage arms and two long 4-stage arms**, to allow easy lifting of large cars.

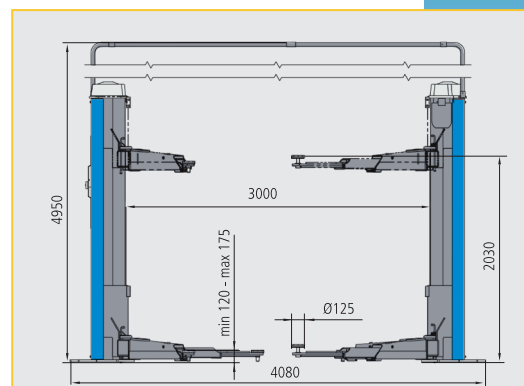
Ausführungen mit **zwei zweifach und zwei dreifach ausziehbaren langer Armen**, um eine optimale Aufnahme von PKWs auch zu garantieren.

Versions équipées de **deux bras longs à 3 étages et deux à 4 étages** pour garantir aussi le levage optimal de voitures.

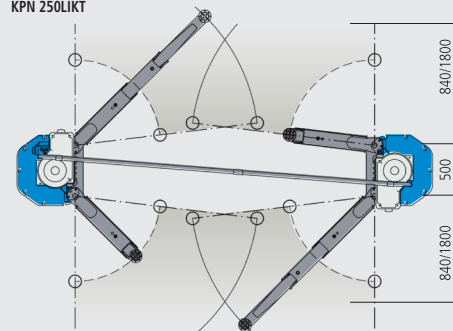
Versioni con **due bracci lunghi a 3 stadi e due a 4 stadi**, consentono caricabilità ottimale anche per le autovetture.



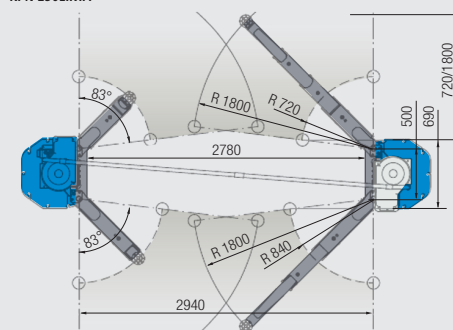
БЫСТРОСЪЕМНАЯ СИСТЕМА



KPN 250LIKT



KPN 250LIKTA



СВЕРХДЛИННАЯ  
КОЛЕСНАЯ БАЗА



## БРОНИРОВАННЫЕ АВТОМОБИЛИ



### KPN250LIKA / 5000 кг

Оборудован четырьмя длинными лапами: идеально для подъема обычных грузопассажирских фургонов и фургонов на длинной колесной базе. Также оптимален для подъема легковых автомобилей.

Model equipped with **four long arms**: ideal to lift long wheel-base vans and easy lifting of cars.

Ausgestattet mit **vier langen Armen**: ideal zum Heben von Lieferwagen auch mit langem Radstand und garantiert auch eine optimale Aufnahme von PKW.

Equipé de **quatre bras longs**: idéal pour le levage de fourgons à châssis long, il garantit aussi le levage optimal des voitures.

Equipaggiato con **4 bracci lunghi**: ideali per il sollevamento di furgoni e furgonati a passo lungo, consentono allo stesso tempo caricabilità ottimale anche per le autovetture.

Минимальная высота опорных площадок - 120 мм. для асимметричного подъема бронированных автомобилей.

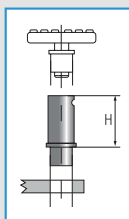
Minimum pad height of 120 mm for the asymmetric lifting of **safety vehicles**.

Minimal Unterschwenkhöhe von 120 mm zum Anheben von **gepanzerten** Fahrzeugen.

Hauteur mini. des tampons de 120 mm pour le chargement asymétrique de véhicules **en version blindée**.

Altezza minima dei tamponi di 120 mm per il caricamento asimmetrico di **auto blindate**.

### ОПЦИИ → LIKT, LIKTA, LIKA



S224A3 (H=80мм)



4x

S224A4 (H=140мм)



4x

S370A18 (H=200мм)

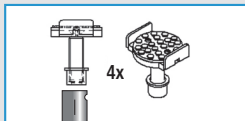


4x

Для Fiat Ducato, Peugeot Boxer, Citroën Jumper  
 Проставки / Spacers / Abstandstücke  
 Rehausses / Distanziali

### ОПЦИИ → S224A3, S224A4, S370A18

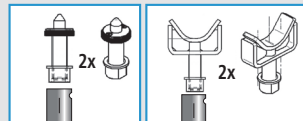
S370A19



4x

Рамные адаптеры  
 Frame adapters  
 Halterungen für Chassisaufnahme  
 Supports prise sur chassis  
 Supporti presa telaio

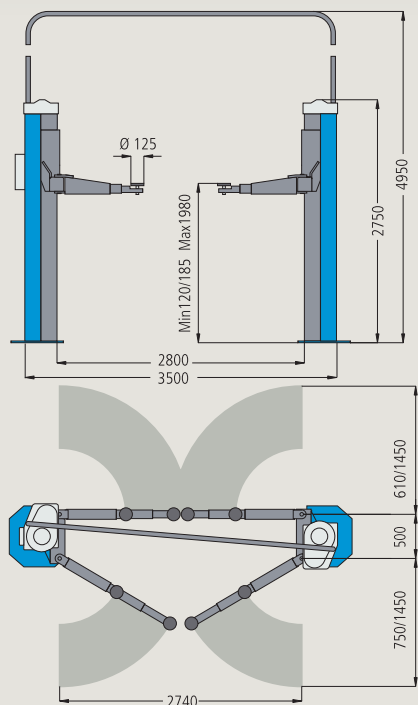
S370A17



2x

Для Mercedes Sprinter, VW LT+Crafter  
 Адаптеры / Adapters / Halterungen  
 Supporti / Supporti

### KPN 250 LIKA



**Ravaglioli**



Ravaglioli S.p.A.  
 via 1° maggio 3  
 Fraz. Pontecchio M.  
 40037 Sasso Marconi (Bo) - Italia  
 Tel. +39 - 051-6781511  
 Fax +39 - 051-846349  
 rav@ravaglioli.com  
 www.ravaglioli.com

RAV France  
 4, Rue Longue Raie  
 ZAC de la Tremblaie  
 91220 Le Plessis Pâté  
 Tel. 01.60.86.88.16  
 Fax 01.60.86.82.04  
 rav@ravfrance.fr

Ravaglioli Deutschland  
 Kirchenpoint 22  
 85354 Freising  
 Tel. 08165-646956  
 Fax 08165-646958  
 info@ravaglioli.de

RAV Equipment UK LTD  
 Prince Albert House  
 20 King Street  
 Maidenhead, SL6 1DT  
 Tel. +39 - 051-6781522  
 rav@ravaglioli.com

RAV en Belgique  
 Nederlandstalig  
 Tel. 0498-162016  
 Fax 016-781025  
 Zone Francophone  
 Tel. 0498-163016  
 Fax 078 055030

RAV Equipos España  
 Avenida Europa 17  
 Pol. Ind. de Constantí  
 Tarragona 43120  
 Tel. 977 524525  
 Fax 977 524532  
 ravequipos@ravaglioli.e.telefonica.net

DRD05U (4)

Технические характеристики и комплектность оборудования, представленного в данном каталоге может изменяться. Все представленные фотографии являются демонстративными.

Technical data and composition presented in this catalogue may vary. Pictures reproduced are only indicative.  
 Die techn. Daten und die Ausrüstungen, die in diesem Prospekt enthalten sind, können Änderungen erfahren. Deshalb sind die Abbildungen unverbindlich.  
 Les caractéristiques techniques et les compositions présentées dans ce prospectus peuvent subir des variations. Les images reproduites n'ont qu'une valeur indicative.  
 Le caratteristiche tecniche e gli allestimenti presentati in questo prospetto possono subire variazioni. Le immagini riprodotte non sono vincolanti.

