



Ravaglioli

COMPANY WITH
QUALITY SYSTEM
CERTIFIED BY DNV GL
= ISO 9001 =

- 4-СТОЕЧНЫЕ ПОДЪЕМНИКИ СО ВСТРОЕННЫМ ПОДЪЕМНИКОМ ВТОРОГО УРОВНЯ
- 4-POST LIFTS WITH WHEEL FREE LIFT
- 4-SÄULEN-HEBEBÜHNEN MIT RADFREIHEBER
- PONTS 4 COLONNES AVEC LEVAGE AUXILIAIRE
- PONTI 4 COLONNE CON SOLLEVATORE INTEGRATO

RAV
4505 OFSI
4506 OFSI
OPEN
FRONT



RAV 4505 OF SI / 5000 кг - 5700 мм

Подъемник с увеличенными платформами и прочной конструкцией обеспечивает максимальную жесткость и устойчивость в работе

Lifts with large size platforms and sturdy structure assuring maximum rigidity and working stability.

Hebebühnen mit grossdimensionierten Fahrschienen und für hervorragende Steifigkeit und Betriebsstabilität konstruierte Tragstruktur.

Ponts élévateurs avec chemins de roulement de grandes dimensions et structure portante étudiée pour offrir un maximum de rigidité et de stabilité pendant le fonctionnement.

Sollevatori con pedane di grandi dimensioni e struttura portante studiata per la massima rigidità e stabilità in esercizio.

RAV 4506 OF SI / 5000 кг - 5700 мм

Платформы под "развал-схождение" со встроенными передними поворотными кругами и задними сдвижными пластинами

Platforms for total wheel alignment, with front turning plates recesses and rear slip plates.

Fahrschienen für die Achsvermessung, vorne mit Sitzen für Drehteller und hinten mit Schiebepplatten.

Chemins de roulement pour géométrie, avec logements avant pour plateaux pivotants et plans mobiles arrière.

Pedane per assetto ruote, con sedi anteriori per piatti rotanti e piani oscillanti posteriori.

ПОДЪЕМНАЯ ПЛАТФОРМА



ОТКРЫТЫЙ ПЕРЕД

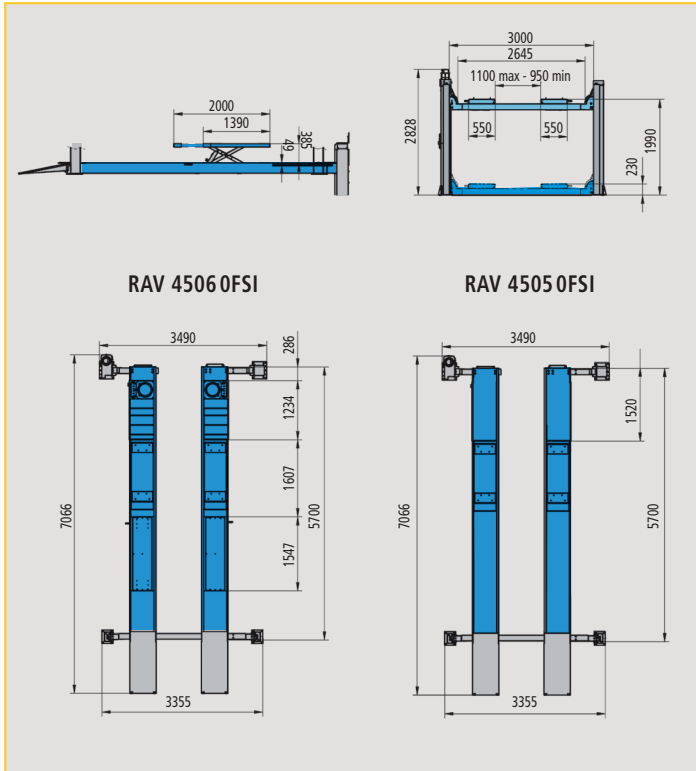
Максимальный доступ к рабочей зоне

Full access to the working area

Komplett freier Zugang im Arbeitsbereich

Accès complètement libre à la zone de travail

Accesso totale alla zona di lavoro

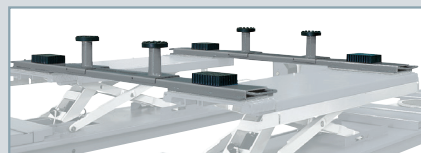


**МУЛЬТИ-ПОЗИЦИОНИРОВАНИЕ
 (RAV 4506 OF SI)**



ОПЦИИ

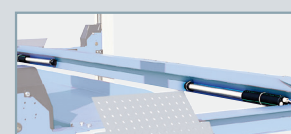
S505A1 (4 x набор)	H= 200 мм	
S505A5 S505A6 S505A7 (4 x набор)	H= 120 мм H= 40 мм H= 20 мм	



S505A2 (2 x набор)
 Траверы / Cross members
 Querstreben / Traverses /
 Traverse



Длинные пандусы
 Long run up ramps
 Lange Auffahrampen
 Rampes longues
 Rampe extralunghe



Комплект подсветки
 Lighting kit
 Beleuchtung
 Système d'éclairage
 Impianto di illuminazione

**Кнопка управления
 основного или
 встроенного
 подъемников**
 Switch to operate
 main lift of wheel
 free lift

Schalthebel für
 Haupthebebühne bzw.
 Radfreiheber.

Selecteur pour
 actionnement du pont
 ou du levage auxiliaire
 Selettore per sollevamento
 ponte principale o
 sollevatore integrato.

Кнопка подъема

Lifting button
 Hebeknopf
 Commande de
 montée
 Pulsante di salita

Кнопка спуска

Lowering button
 Senknopf
 Commande de
 descente
 Pulsante di discesa

Основной выключатель
 Main switch
 Hauptschalter
 Interrupteur principal
 Interruttore generale

**Кнопка установки
 на стопорные
 механизмы, для
 развал-схождения**
 Parking button for wheel
 alignment

Parkknopf für Achsmessstellung
 Commande de positionnement
 sur cremaillere pour contrôle de
 géométrie
 Pulsante di parcheggio per
 assetto ruote

Особопрочная структура
 Extra strength structure
 Sehr robuste Struktur
 Structure renforcée
 Struttura rinforzata



Ravaglioli S.p.A.

via 1° maggio 3
 Fraz. Pontecchio M.
 40037 Sasso Marconi (Bo) - Italia
 Tel. +39 - 051 - 6781511
 Fax +39 - 051 - 846349
 rav@ravaglioli.com
 www.ravaglioli.com

RAV France

4, Rue Longue Raie
 ZAC de la Tremblaie
 91220 Le Plessis Pâté
 Tel. 01.60.86.88.16
 Fax 01.60.86.82.04
 rav@ravfrance.fr

Ravaglioli Deutschland

Kirchenpoint 22
 85354 Freising
 Tel. 08165-646956
 Fax 08165-646958
 info@ravaglioli.de

RAV Equipment UK LTD

Prince Albert House
 20 King Street
 Maidenhead, SL6 1DT
 Tel. 020-76286832
 Fax 020-76286833
 ravuk@ravaglioli.com

RAV en Belgique

Nederlandstalig
 Tel. 0498-162016
 Fax 016-781025
 Zone Francophone
 Tel. 0498-163016
 Fax +32 78 055 030

RAV Equipos España

Avenida Europa 17
 Pol. Ind. de Constanti
 Tarragona 43120
 Tel. 977 524525
 Fax 977 524532
 ravequipos@ravaglioli.e.telefonica.net

